

Glacier II

THORN

96632209 GLAC2 L LED3 3500-840 BC E3 GY PC PR

EN 55015	IP20			T _a 25
-------------	------	---	---	-------------------

Glacier II

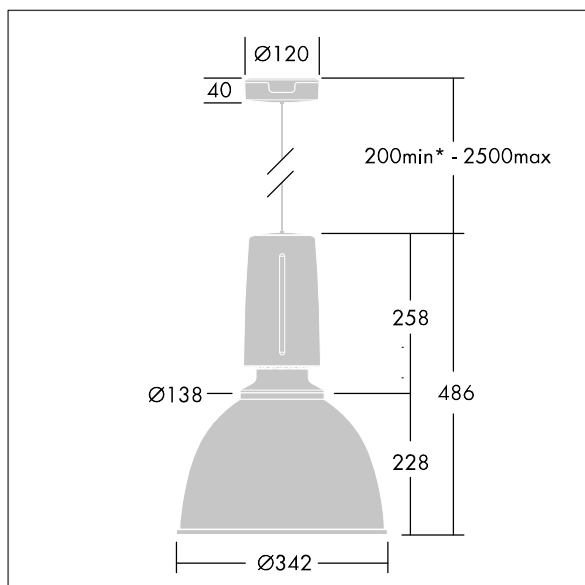
Sospensione a LED moderna ed efficiente. Controllo wireless tramite App con Bluetooth® 4.x - basicDIM Wireless elettronico, con circuito d'emergenza di 3 ore, test manuale. Corpo: alluminio stampato a iniezione con finitura grigio satinato. Riflettore: policarbonato prismaticizzato con facile connessione a baionetta. Classe I, IP20. Sospeso tramite singolo cavo di 2.5m regolabile quick-lock (compreso). Pre-cablato con cavo intrecciato al silicone auto-estinguente, 6 x 0.75mm². Completo di LED 4000K

Standard di comunicazione Wireless: basicDIM Wireless - Bluetooth® 4.x, Frequenza segnale Wireless: 2,4...2,483 GHz, Potenza di trasmissione Wireless: + 4dBm.

Misure: Ø340/140 x 485 mm
Potenza impegnata apparecchio: 27 W
peso: 5,3 kg



TLG_GLCL_F_L_GYPCPR.jpg



TLG_GLCR_M_LED.wmf

Questo prodotto contiene una sorgente luminosa di classe di efficienza energetica D.

I valori contrassegnati con l'asterisco (*) sono valori di misurazione. Thorn utilizza componenti collaudati da fornitori leader, ma ci possono essere casi isolati di guasti dovuti alla tecnologia dei singoli LED. Le norme internazionali stabiliscono la tolleranza nel flusso iniziale e carico collegato al $\pm 10\%$. I valori si riferiscono a una temperatura ambiente di 25°C salvo diversa specifica.

I prodotti Thorn Lighting sono soggetti a continui sviluppi. Ci riserviamo la facoltà di apportare modifiche tecniche o formali ai nostri prodotti senza ulteriori pubblicazioni.
© Thorn Lighting