

Raze Bollard

THORN

96632086 RAB 1L20-830 WPC HF/R MAS CL1 6K 900 ANT



Raze Bollard

Bollard a LED su piastra di base, altezza 900mm, che incorpora la tecnologia Flat beam® di Thorn. 1 LED a 200mA. Driver LED. Classe I, IP66, IK10. Corpo: alluminio stampato a iniezione (EN44300, idoneo in ambienti marini), verniciato a polvere, texturizzato antracite (simile al RAL7043). Testa: policarbonato stabilizzato agli UV, semisatinato. Chiusure: acciaio inox. Configurato come rilevamento di movimento master con sensore integrale a scomparsa e controllo powerline. Funzione corridoio preimpostata 20-100% per 5 minuti. Raggio di rilevamento 5m. Completo di LED 3000K.

Protezione alle sovratenzioni 6kV come standard. Centri di fissaggio 200mm x 200mm, bulloni non inclusi.

Misure: 173 x 220 x 900 mm

Potenza impegnata apparecchio: 9 W

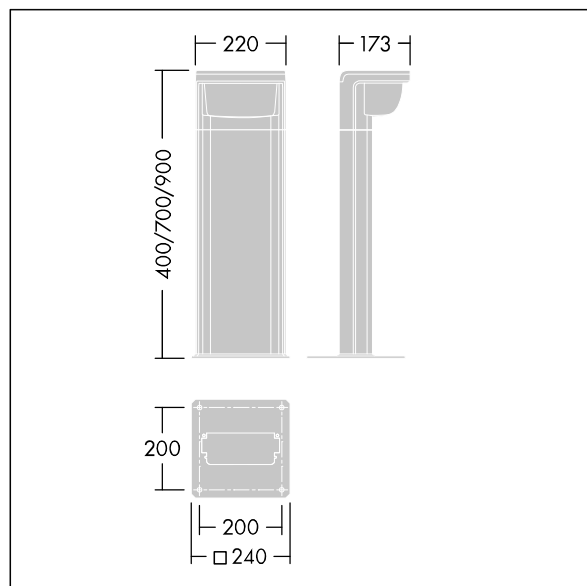
Flusso luminoso apparecchio: 403 lm

Efficienza apparecchio: 45 lm/W

Peso: 8,51 kg



TLG_RAZB_F_900_SENS_PDB.jpg



TLG_RAZB_M_FAM.wmf

Questo prodotto contiene una sorgente luminosa di classe di efficienza energetica E.

I valori contrassegnati con l'asterisco (*) sono valori di misurazione. Thorn utilizza componenti collaudati da fornitori leader, ma ci possono essere casi isolati di guasti dovuti alla tecnologia dei singoli LED. Le norme internazionali stabiliscono la tolleranza nel flusso iniziale e carico collegato al $\pm 10\%$. I valori si riferiscono a una temperatura ambiente di 25°C salvo diversa specifica.

I prodotti Thorn Lighting sono soggetti a continui sviluppi. Ci riserviamo la facoltà di apportare modifiche tecniche o formali ai nostri prodotti senza ulteriori pubblicazioni.

© Thorn Lighting