

### Volupto

Armatura testapalo intelligente a LED con distribuzione rotosimmetrica. Driver LED Programmabile con 18 LED pilotati a 500mA. Classe II, IP66, IK10. Testa e base: alluminio stampato a iniezione, verniciato a polvere, resistente alla corrosione, finitura texturizzato antracite (simile al RAL7043). Chiusura: policarbonato stabilizzato agli UV. Completo di LED 4000K. Pre-cablato con cavo da 5m. Montaggio testapalo su pali Ø60mm.

Misure: Ø60/406 x 571 mm

Potenza impegnata apparecchio: 27,8 W

Flusso luminoso apparecchio: 3938 lm

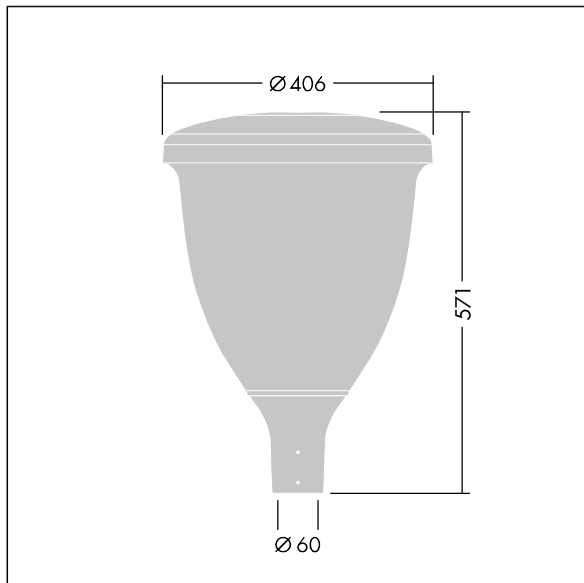
Efficienza apparecchio: 142 lm/W

Peso: 7,48 kg

Scx: 0.143 m<sup>2</sup>



TLG\_VOLU\_F\_Side.jpg



TLG\_VOLU\_M\_60.wmf

Questo prodotto contiene una sorgente luminosa di classe di efficienza energetica D.

I valori contrassegnati con l'asterisco (\*) sono valori di misurazione. Thorn utilizza componenti collaudati da fornitori leader, ma ci possono essere casi isolati di guasti dovuti alla tecnologia dei singoli LED. Le norme internazionali stabiliscono la tolleranza nel flusso iniziale e carico collegato al  $\pm 10\%$ . I valori si riferiscono a una temperatura ambiente di 25°C salvo diversa specifica.

I prodotti Thorn Lighting sono soggetti a continui sviluppi. Ci riserviamo la facoltà di apportare modifiche tecniche o formali ai nostri prodotti senza ulteriori pubblicazioni.

© Thorn Lighting