

# R2L2

# THORN

96630721 RX 12L35-740 NR BS 3550 CL2 ANT

ISO 9223 C5	IP66	IK09						T <sub>a</sub> 25
----------------	------	------	--	--	--	--	--	-------------------

## R2L2

Armatura stradale a LED extra small con 12 LED pilotati a 350mA con ottica NR (Narrow Road). Driver LED Programmabile. Classe II, IP66, IK09. Corpo: alluminio stampato a iniezione, verniciato a polvere texturizzato antracite (simile al RAL7043). Chiusura: vetro temprato. Viti: acciaio inox, trattamento Ecolubric®. Montaggio testapalo (Ø60/76mm, inclinazione 0°/5°/10°) o laterale (Ø34/42/49/60mm, inclinazione 0°/-5°/-10°/-15°). Per montaggio laterale con attacco Ø34/42mm è necessario ordinare separatamente un adattatore (59005840 R2L2 MA34/42 NPA). Equipaggiato con circuito di riduzione di potenza del 50%, attivato 3 ore prima e 5 ore dopo la mezzanotte calcolata. Può essere disattivato tramite uno switch interno. Completo di LED 4000K.

Misure: 598 x 232 x 149 mm

Potenza impegnata apparecchio: 13,8 W

Flusso luminoso apparecchio: 2174 lm

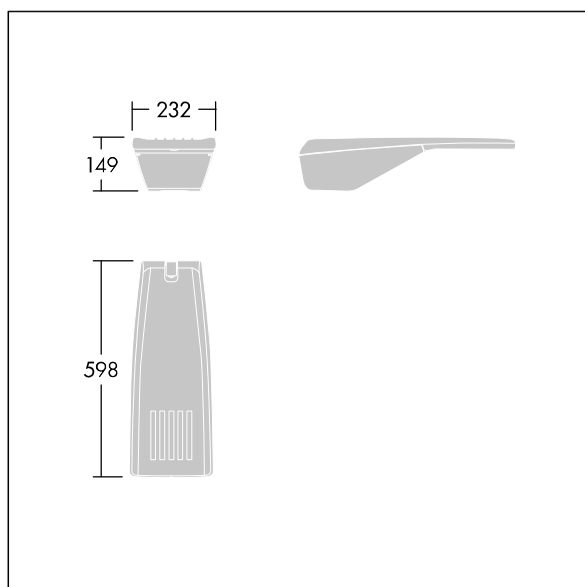
Efficienza apparecchio: 158 lm/W

Peso: 7,4 kg

Scx: 0.05 m<sup>2</sup>



TLG\_R2L2\_F\_XS\_MTP\_PDBANT.jpg



TLG\_R2L2\_M\_LDXS.wmf

Questo prodotto contiene una sorgente luminosa di classe di efficienza energetica D.

I valori contrassegnati con l'asterisco (\*) sono valori di misurazione. Thorn utilizza componenti collaudati da fornitori leader, ma ci possono essere casi isolati di guasti dovuti alla tecnologia dei singoli LED. Le norme internazionali stabiliscono la tolleranza nel flusso iniziale e carico collegato al  $\pm 10\%$ . I valori si riferiscono a una temperatura ambiente di 25°C salvo diversa specifica.

I prodotti Thorn Lighting sono soggetti a continui sviluppi. Ci riserviamo la facoltà di apportare modifiche tecniche o formali ai nostri prodotti senza ulteriori pubblicazioni.

© Thorn Lighting