



Isaro Pro

Armatura per illuminazione stradale con LED all'avanguardia. Taglia Media. 48 LED pilotati a 700mA con ottica WSC (Wide Street & Comfort). Driver LED Programmabile. Classe II, IP66, IK09. Corpo: alluminio stampato a iniezione, verniciato a polvere texturizzato antracite (simile al RAL7043). Attacco: alluminio stampato a iniezione, verniciato a polvere texturizzato antracite (simile al RAL7043). Chiusura: vetro spessore 5mm. Viti di fissaggio: acciaio inox. Fornito con adattatore Ø60mm per testapalo (inclinazione 0°/5°/10°/15°/20°) o ingresso laterale (inclinazione -15°/-10°/-5°/0°/5°/10°/15°). Equipaggiato con circuito di riduzione di potenza del 50%, attivato 3 ore prima e 5 ore dopo la mezzanotte calcolata. Può essere disattivato tramite uno switch interno. Completo di LED 4000K. Protezione contro le sovratensioni: modalità comune a impulso singolo da 10kV, modalità comune a multipulse 8kV e modalità differenziale multipulse 6kV. Se è collegato un sistema DALI permanente, 6kV multipulse in modalità comune e differenziale.



TLG_ISRP_F_M_PDB_ANT.jpg

Misure: 718 x 224 x 114 mm

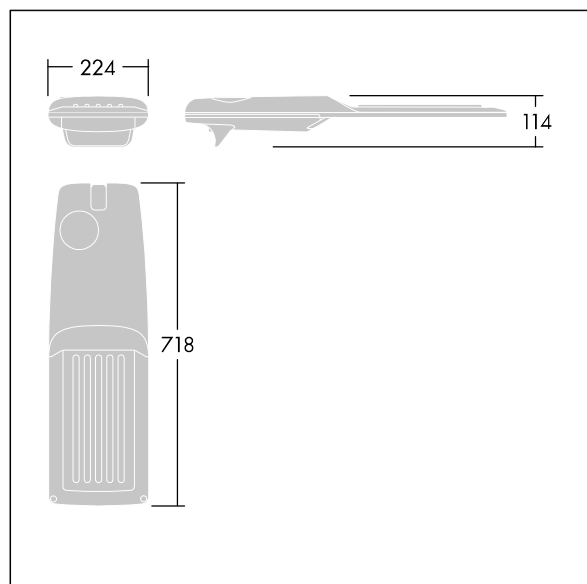
Potenza impegnata apparecchio: 100 W

Flusso luminoso apparecchio: 15337 lm

Efficienza apparecchio: 153 lm/W

Peso: 7,4 kg

Scx: 0.066 m²



TLG_ISRP_M_LD2.wmf

Questo prodotto contiene una sorgente luminosa di classe di efficienza energetica D.

I valori contrassegnati con l'asterisco (*) sono valori di misurazione. Thorn utilizza componenti collaudati da fornitori leader, ma ci possono essere casi isolati di guasti dovuti alla tecnologia dei singoli LED. Le norme internazionali stabiliscono la tolleranza nel flusso iniziale e carico collegato al $\pm 10\%$. I valori si riferiscono a una temperatura ambiente di 25°C salvo diversa specifica.

I prodotti Thorn Lighting sono soggetti a continui sviluppi. Ci riserviamo la facoltà di apportare modifiche tecniche o formali ai nostri prodotti senza ulteriori pubblicazioni.

© Thorn Lighting

Isaro Pro

92904733 IP 48L70-740 WSC M BS 3550 CL2 M60 ANT

THORN