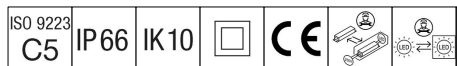


Raze Bollard

THORN

96631800 RAW 1L35-730 WP HF CL2 6K ANT



Raze Bollard

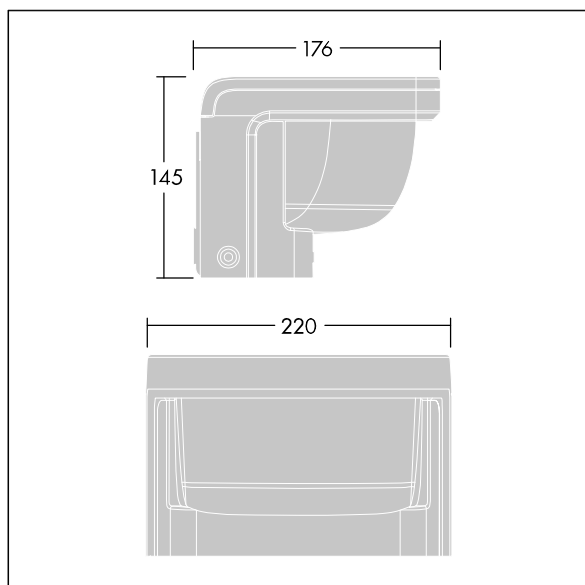
Apparecchio da parete a LED, con la tecnologia Flat beam® di Thorn. 1 LED pilotato a 350mA. Driver LED Integrato incluso. Classe II, IP66, IK10. Corpo: alluminio stampato a iniezione (EN44300, compatibile con installazioni in ambienti marini), verniciato a polvere, texturizzato antracite (simile al RAL7043). Coppa: policarbonato stabilizzato UV, semisatinato. Fissaggio: acciaio inox. Completo di LED 3000K.

Protezione contro le sovratensioni 6kV come standard.

Misure: 176 x 220 x 145 mm
Potenza impegnata apparecchio: 15 W
Flusso luminoso apparecchio: 1142 lm
Efficienza apparecchio: 76 lm/W
Peso: 2,77 kg



TLG_RAZB_F_HEAD_PDB.jpg



TLG_RAZB_M_HEAD.wmf

Questo prodotto contiene una sorgente luminosa di classe di efficienza energetica D.

I valori contrassegnati con l'asterisco (*) sono valori di misurazione. Thorn utilizza componenti collaudati da fornitori leader, ma ci possono essere casi isolati di guasti dovuti alla tecnologia dei singoli LED. Le norme internazionali stabiliscono la tolleranza nel flusso iniziale e carico collegato al $\pm 10\%$. I valori si riferiscono a una temperatura ambiente di 25°C salvo diversa specifica.

I prodotti Thorn Lighting sono soggetti a continui sviluppi. Ci riserviamo la facoltà di apportare modifiche tecniche o formali ai nostri prodotti senza ulteriori pubblicazioni.

© Thorn Lighting