

# Voyager Star

96631643 VOYAGER STAR MRCR ANT ECC SR

THORN



## Voyager Star

Apparecchio a LED ad alte prestazioni in emergenza per incasso a soffitto, Apparecchio per alimentazione di emergenza centralizzata con monitoraggio del circuito, senza monitoraggio del singolo apparecchio con ottica Area (antipanico). Apparecchio con circuito permanente. Corpo: pressofusione di alluminio, verniciato a polvere grigio argento (simile al RAL9006). Scatola alimentazione per montaggio in nicchia del soffitto: IP20\_IP40, Apparecchio da incasso per soffitto con foro 68 mm e spessore 1-25 mm. Lente: policarbonato. L'apparecchio può essere installato velocemente e mantenuto senza utensili. Connessione elettrica (230VAC) tramite cavo massimo 2.5mm<sup>2</sup>, cablaggio passante possibile. Gestione termica ottimale tramite dissipatore di calore. Circuito permanente: da -20°C a +30°C, circuito in emergenza: da -20°C a +35°C; tensione alimentata: 220-240 V AC (+/- 10%) 50-60 Hz; 176-280 V DC. Idoneo per l'installazione a nel calcestruzzo (da ordinare separatamente). Completo di LED.. Foro a soffitto Ø68mm per spessore 1-25mm.

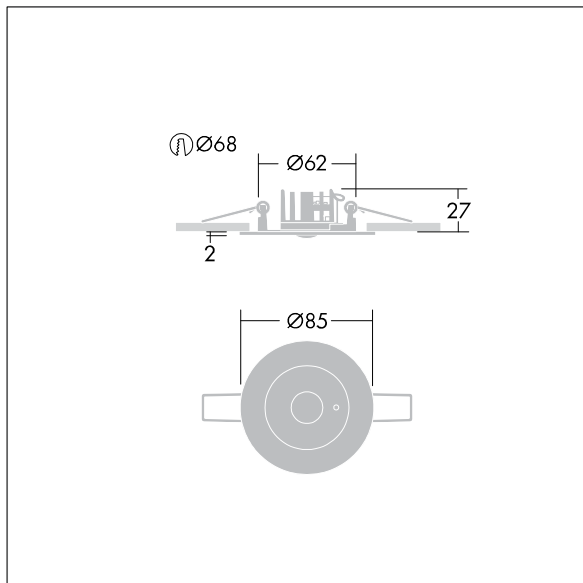
Potenza impegnata apparecchio: 3 W

Misure: Ø85 x 2 mm

Peso: 1 kg



TLG\_VSTR\_F\_MRCR\_ECx\_ANT\_SR.jpg



TLG\_VYLD\_M\_MRE AREA.wmf

I valori contrassegnati con l'asterisco (\*) sono valori di misurazione. Thorn utilizza componenti collaudati da fornitori leader, ma ci possono essere casi isolati di guasti dovuti alla tecnologia dei singoli LED. Le norme internazionali stabiliscono la tolleranza nel flusso iniziale e carico collegato al  $\pm 10\%$ . I valori si riferiscono a una temperatura ambiente di 25°C salvo diversa specifica.

I prodotti Thorn Lighting sono soggetti a continui sviluppi. Ci riserviamo la facoltà di apportare modifiche tecniche o formali ai nostri prodotti senza ulteriori pubblicazioni.

© Thorn Lighting

# Voyager Star

96631643 VOYAGER STAR MRCR ANT ECC SR

THORN