

Voyager Style

THORN

96631608 VOYAGER STYLE 150 MS E3-S SM-S WH

| | | | | |
|-----------------|------|------|----|----------------|
| T_a -5 +30 | IP43 | IK03 | CE | T_a 0 +35 |
|-----------------|------|------|----|----------------|

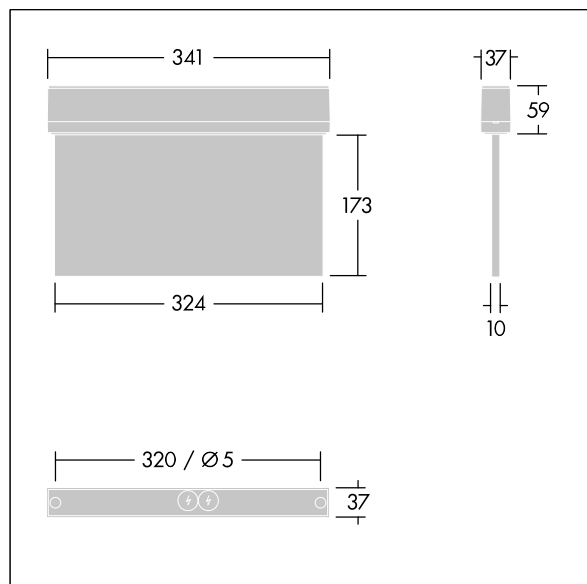
Voyager Style

Apparecchio d'emergenza a LED ultrasottile a plafone, parete o soffitto; possibile il montaggio ad incasso a soffitto con telaio opzionale ad incasso; Apparecchio di emergenza autoalimentato, test manuale (3 ore); Possibile il collegamento permanente o in emergenza; LED di segnalazione dello stato; corpo in policarbonato ; apparecchio facile da installare; morsettiera facile da collegare, cablaggio passante possibile fino a 2,5 mm²; fornito con un set di pittogrammi di direzione ISO 7010 (sinistra, destra, alto, basso e cieco) per visione dalla distanza massima di 30 m; montaggio con accessori poco impattanti; manutenzione nulla grazie alla tecnologia LED; vita 50.000 ore a flusso luminoso costante; retroilluminazione uniforme del pittogramma; luminanza > 500 cd/m² nella parte bianca; Alimentazione: 220/240 V AC; Potenza impegnata apparecchio: 7,2 W; grado di protezione: IP43, classe di protezione: Classe II; Resistenza agli urti: Resistenza all'urto: IK03; Misure: 341 x 37 x 230 mm; peso: 1,08 kg

Gli apparecchi in emergenza autonomi si affidano a batterie di lunga durata. Le batterie di Thorn sono robuste e con tre anni di garanzia (applicabile in base ai termini e alle condizioni e nella misura prevista dalla garanzia del produttore sui prodotti Thorn, applicabile per analogia e disponibile sul sito http://www.thornlighting.com/en/products/5-year-guarantee/5-year-warranty/terms-of-guarantee_en.pdf). La garanzia sulla batteria non entra in vigore se il prodotto è stato installato dopo tre (3) mesi dalla consegna EXW (Incoterms 2010).



TLG_VYST_F_150MS_RT.jpg



TLG_VYST_M_150MS.wmf

I valori contrassegnati con l'asterisco (*) sono valori di misurazione. I valori si riferiscono a una temperatura ambiente di 25°C salvo diversa specifica.

I prodotti Thorn Lighting sono soggetti a continui sviluppi. Ci riserviamo la facoltà di apportare modifiche tecniche o formali ai nostri prodotti senza ulteriori pubblicazioni.

© Thorn Lighting