

IP20	IK03					650°C	T _a -20 +25
------	------	--	--	--	--	-------	---------------------------

PopPack

Reglette a LED con motore LED scollegabile. Alimentatore output fisso elettronico. Corpo: acciaio verniciato bianco (RAL9016), sagomato. Testate di chiusura: policarbonato stampato a iniezione, bianco. Diffusore: acrilico texturizzato opale. Connessione elettrica tramite morsettiera 2 x 3 x 2 x 2.5mm². Include un sensore precablato PIR con funzionalità ON/OFF. Consente il controllo di apparecchio slave da un apparecchio master equipaggiato con sensore PIR mediante cablaggio rigido. E' sufficiente un cablaggio a 3 conduttori per il cablaggio passante dei prodotti, carico max. per circuito = 2A. Completo di LED 4000K.

Misure: 1168 x 60 x 74 mm

Potenza impegnata apparecchio: 51,8 W

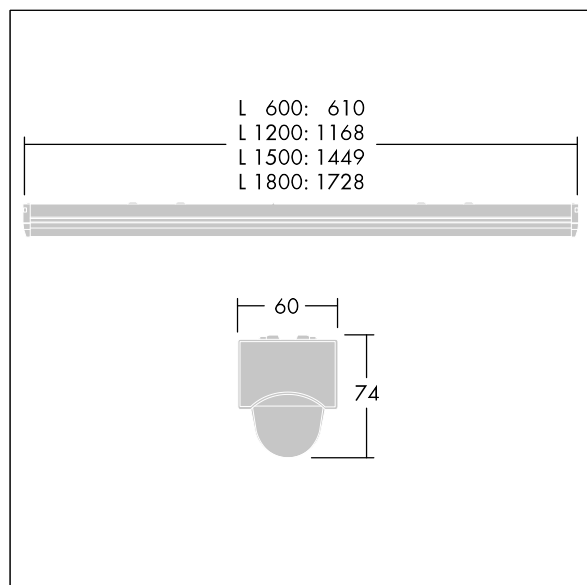
Flusso luminoso apparecchio: 7300 lm

Efficienza apparecchio: 141 lm/W

Peso: 1,4 kg



TLG_POPL_F_PDB_SENS.jpg



TLG_POPL_M_LD1.wmf

Questo prodotto contiene una sorgente luminosa di classe di efficienza energetica D.

I valori contrassegnati con l'asterisco (*) sono valori di misurazione. Thorn utilizza componenti collaudati da fornitori leader, ma ci possono essere casi isolati di guasti dovuti alla tecnologia dei singoli LED. Le norme internazionali stabiliscono la tolleranza nel flusso iniziale e carico collegato al $\pm 10\%$. I valori si riferiscono a una temperatura ambiente di 25°C salvo diversa specifica.

I prodotti Thorn Lighting sono soggetti a continui sviluppi. Ci riserviamo la facoltà di apportare modifiche tecniche o formali ai nostri prodotti senza ulteriori pubblicazioni.

© Thorn Lighting