

96631387 KAT RD 1400-840 BC



Katona

Apparecchio a LED rotondo molto sottile. Driver LED, Controllo wireless tramite App con Bluetooth® 4.x - basicDIM Wireless. Disposizione degli apparecchi: dal controllo mobile all'apparecchio max. 6m, da apparecchio ad apparecchio max. 4m. Corpo: policarbonato. Diffusore: policarbonato opale. Classe II, IP65, IK10. Completo di LED 4000K. Idoneo per montaggio diretto a parete o soffitto. Cablaggio passante possibile per cavi fino a 2.5mm².

Standard di comunicazione Wireless: basicDIM Wireless - Bluetooth® 4.x, Frequenza segnale Wireless: 2,4...2,483 GHz, Potenza di trasmissione Wireless: + 4dBm

Misure: Ø307 x 58 mm

Potenza impegnata apparecchio: 11,7 W

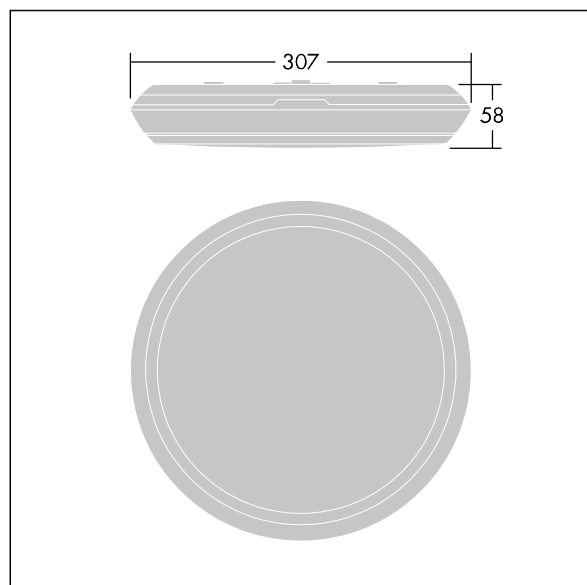
Flusso luminoso apparecchio: 1400 lm

Efficienza apparecchio: 120 lm/W

Peso: 1,09 kg



TLG_KATO_F_RD_PDB.jpg



TLG_KATO_M_RD_LDS.wmf

Questo prodotto contiene una sorgente luminosa di classe di efficienza energetica C.

I valori contrassegnati con l'asterisco (*) sono valori di misurazione. Thorn utilizza componenti collaudati da fornitori leader, ma ci possono essere casi isolati di guasti dovuti alla tecnologia dei singoli LED. Le norme internazionali stabiliscono la tolleranza nel flusso iniziale e carico collegato al $\pm 10\%$. I valori si riferiscono a una temperatura ambiente di 25°C salvo diversa specifica.

I prodotti Thorn Lighting sono soggetti a continui sviluppi. Ci riserviamo la facoltà di apportare modifiche tecniche o formali ai nostri prodotti senza ulteriori pubblicazioni.

© Thorn Lighting