

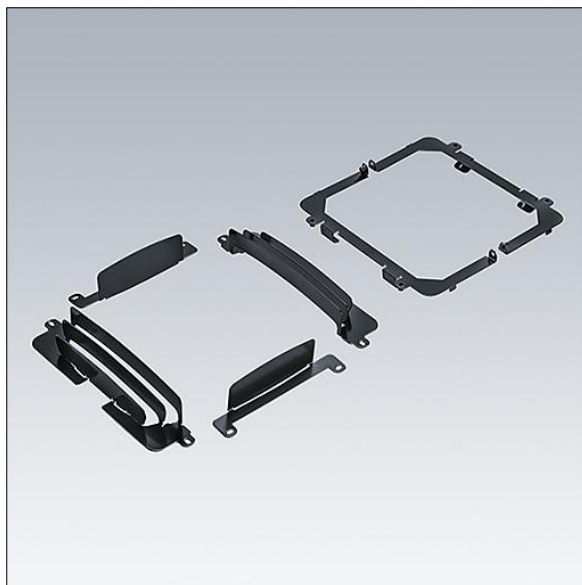
R2L2

96631362 RX Louvre front / back / side

THORN

R2L2

Kit di schermi con più di 15 configurazioni. La luce può essere oscurata dalla parte frontale, dal retro, da sinistra o destra ma con la possibilità di farle tutte allo stesso tempo grazie al design intelligente. Può essere montato prima o dopo l'installazione in loco.



TLG_ISRP_F_LV.jpg

I valori contrassegnati con l'asterisco (*) sono valori di misurazione. I valori si riferiscono a una temperatura ambiente di 25°C salvo diversa specifica.

I prodotti Thorn Lighting sono soggetti a continui sviluppi. Ci riserviamo la facoltà di apportare modifiche tecniche o formali ai nostri prodotti senza ulteriori pubblicazioni.

© Thorn Lighting