



Katona

Apparecchio a LED rotondo, molto sottile. Output fisso
 Driver LED con circuito d'emergenza di 3 ore, test manuale.
 Corpo: policarbonato. Diffusore: policarbonato opale.
 Classe II, IP65, IK10. Con sensore di movimento integrato
 per funzione corridoio (master). Completo di LED 4000K.
 Idoneo per montaggio diretto a parete o soffitto. Cablaggio
 passante possibile per cavi fino a 2.5mm².

Misure: Ø307 x 58 mm

Potenza impegnata apparecchio: 8,3 W

Flusso luminoso apparecchio: 1000 lm

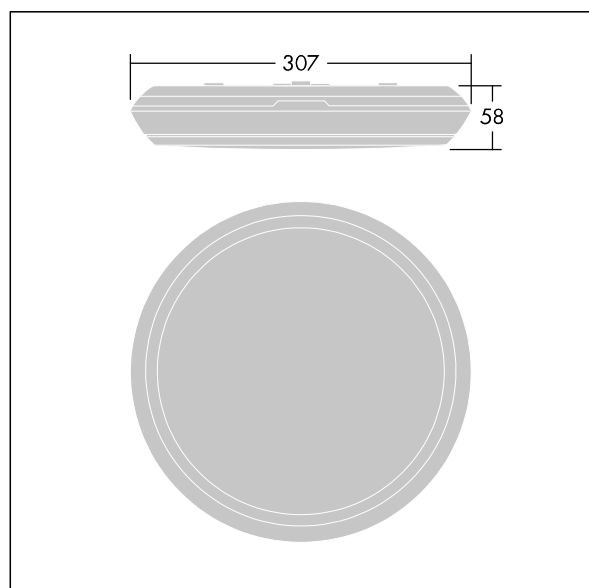
Efficienza apparecchio: 120 lm/W

Peso: 1,31 kg

Apparecchi con emergenza integrata con batterie a lunga durata. La batteria di questo prodotto al fosfato di litio è robusta ed ha tre anni di garanzia (applicabile secondo i termini e le condizioni e nella misura in cui è stabilito nella garanzia del produttore sui prodotti Thorn, che devono essere applicabili in modo idoneo e che è disponibile su http://www.thornlighting.com/en/products/5-year-guarantee/5-year-warranty/terms-of-guarantee_en.pdf. La garanzia della batteria non ha validità se il prodotto è stato installato più tardi di tre(3) mesi dopo la consegna EXW (Incoterms 2010)).



TLG_KATO_F_RD_PDBCHARGE.jpg



TLG_KATO_M_RD_LDS.wmf

Questo prodotto contiene una sorgente luminosa di classe di efficienza energetica C.

I valori contrassegnati con l'asterisco (*) sono valori di misurazione. Thorn utilizza componenti collaudati da fornitori leader, ma ci possono essere casi isolati di guasti dovuti alla tecnologia dei singoli LED. Le norme internazionali stabiliscono la tolleranza nel flusso iniziale e carico collegato al $\pm 10\%$. I valori si riferiscono a una temperatura ambiente di 25°C salvo diversa specifica.

I prodotti Thorn Lighting sono soggetti a continui sviluppi. Ci riserviamo la facoltà di apportare modifiche tecniche o formali ai nostri prodotti senza ulteriori pubblicazioni.

© Thorn Lighting

Katona

96631328 KAT RD 1000-840 COR MWS E3

THORN