

Isaro Pro

THORN

96275975 IP 12L70-740 WR M BS 3550 CL2 T60F ->



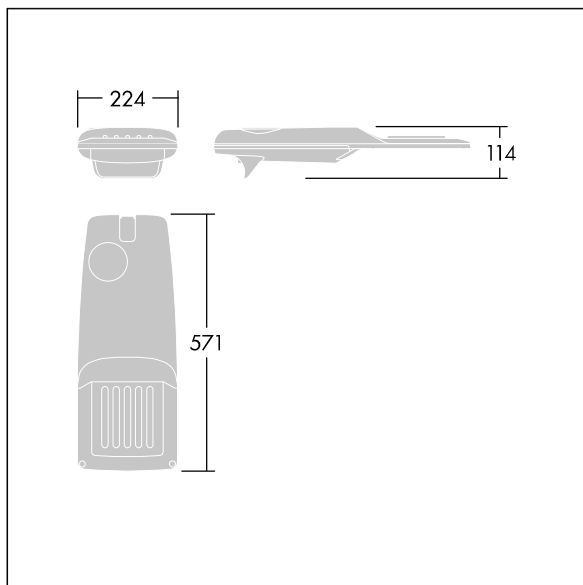
Isaro Pro

Armatura per illuminazione stradale con LED all'avanguardia. Taglia piccola. 12 LED pilotati a 700mA con ottica WR (Wide Road). Driver LED Programmabile. Classe II, IP66, IK09. Corpo: alluminio stampato a iniezione, verniciato a polvere texturizzato antracite (simile al RAL7043). Attacco: alluminio stampato a iniezione, verniciato a polvere antracite (simile al RAL7043). Chiusura: vetro spessore 5mm. Viti di fissaggio: acciaio inox. Fornito con adattatore per testapalo per attacco Ø60mm, inclinazione 5°. Equipaggiato con circuito di riduzione di potenza del 50%, attivato 3 ore prima e 5 ore dopo la mezzanotte calcolata. Può essere disattivato tramite uno switch interno. Pre-cablato con cavo da 6m. Completo di LED 4000K. Protezione contro le sovratensioni: modalità comune a impulso singolo da 10kV, modalità comune a multipulse 8kV e modalità differenziale multipulse 6kV. Se è collegato un sistema DALI permanente, 6kV multipulse in modalità comune e differenziale.



TLG_ISRP_F_PDB_ANT.jpg

Misure: 571 x 224 x 114 mm
Potenza impegnata apparecchio: 26,2 W
Flusso luminoso apparecchio: 3978 lm
Efficienza apparecchio: 152 lm/W
Peso: 6,24 kg
Scx: 0.05 m²



TLG_ISRP_M_LD1.wmf

Questo prodotto contiene una sorgente luminosa di classe di efficienza energetica D.

I valori contrassegnati con l'asterisco (*) sono valori di misurazione. Thorn utilizza componenti collaudati da fornitori leader, ma ci possono essere casi isolati di guasti dovuti alla tecnologia dei singoli LED. Le norme internazionali stabiliscono la tolleranza nel flusso iniziale e carico collegato al $\pm 10\%$. I valori si riferiscono a una temperatura ambiente di 25°C salvo diversa specifica.

I prodotti Thorn Lighting sono soggetti a continui sviluppi. Ci riserviamo la facoltà di apportare modifiche tecniche o formali ai nostri prodotti senza ulteriori pubblicazioni.

© Thorn Lighting

Isaro Pro

96275975 IP 12L70-740 WR M BS 3550 CL2 T60F ->

THORN