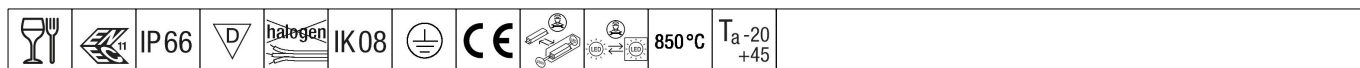


# Aquaforce Pro

# THORN

96630986 AQFPRO S LED2900-840 PC MB MWCF



## Aquaforce Pro

Apparecchio a LED IP66, resistente alla polvere e all'umidità. Apparecchio con sensore di movimento e funzione corridoio Dimmerabile DALI/DSI. Distribuzione fascio medio. Classe I. Corpo: policarbonato grigio chiaro. Diffusore: policarbonato opale con prismi di rifrazione ad alta trasmissione. Meccanismo brevettato EasyClick a incastro per montaggio del diffusore senza ganci. Per montaggio su superficie o a sospensione. Staffe quick-fix fornite per montaggio su superficie. Idoneo per soffitto o parete (sia verticale che orizzontale). Kit di montaggio per canale, sospensione a catena e catenaria disponibili come accessori. Idoneo per cablaggio passante con cavo H05VV o NYM (10A). Rilevatore di presenza integrato per il controllo della dimmerazione (funzione Corridor). Temperatura ambiente: -20°C a +45°C. Completo di LED 4000K..

Nota: contattare il vostro referente se volete usare l'apparecchio in ambienti con inquinanti chimici, umidità elevata o condensa e grandi variazioni di temperatura.

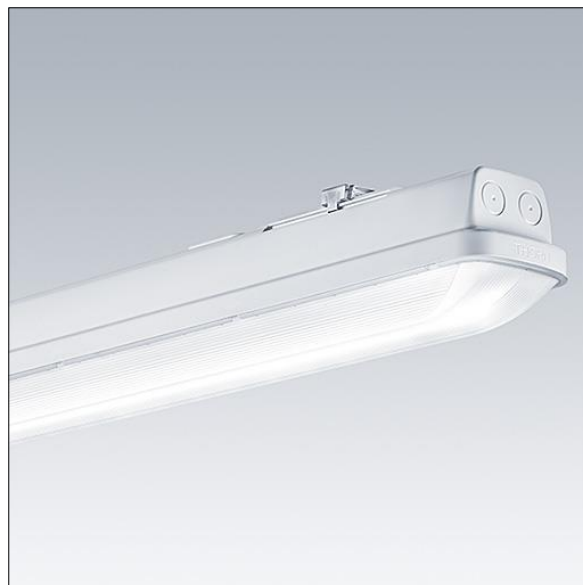
Misure: 1100 x 92 x 90 mm

Potenza impegnata apparecchio: 20,1 W

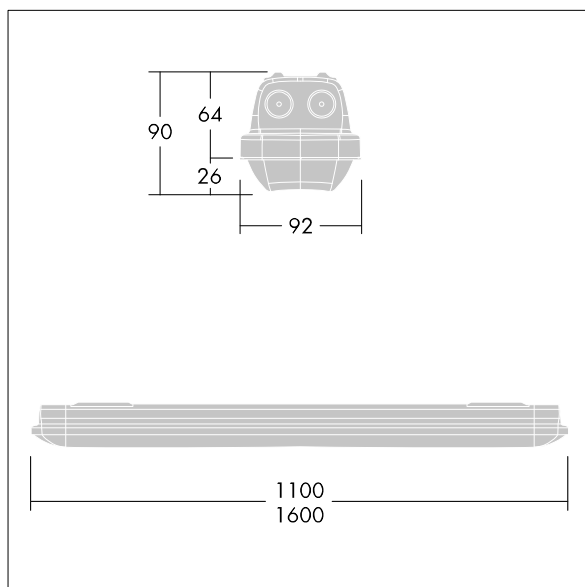
Flusso luminoso apparecchio: 2950 lm

Efficienza apparecchio: 147 lm/W

Peso: 1,74 kg



TLG\_AQUP\_F\_PDB\_1100MED.jpg



TLG\_AQUP\_M\_LD1.wmf

I valori contrassegnati con l'asterisco (\*) sono valori di misurazione. Thorn utilizza componenti collaudati da fornitori leader, ma ci possono essere casi isolati di guasti dovuti alla tecnologia dei singoli LED. Le norme internazionali stabiliscono la tolleranza nel flusso iniziale e carico collegato al  $\pm 10\%$ . I valori si riferiscono a una temperatura ambiente di 25°C salvo diversa specifica.

I prodotti Thorn Lighting sono soggetti a continui sviluppi. Ci riserviamo la facoltà di apportare modifiche tecniche o formali ai nostri prodotti senza ulteriori pubblicazioni.

© Thorn Lighting

# Aquaforce Pro

96630986 AQFPRO S LED2900-840 PC MB MWCF

THORN