

# Urba Paletto

# THORN

96275590 URBA BOLLARD 4L105 740 CL2

ISO 9223 C3	IP65					650°C
----------------	------	--	--	--	--	-------

## Urba Paletto

Paletto decorativo a LED. Alimentatore output fisso elettronico. Classe II, IP65, IK10. Corpo e cornice: acciaio con basso contenuto di carbone, zinco elettrolaminato, finitura nero (RAL 9005). Diffusore: piastra in policarbonato trasparente di 5mm. Base per il montaggio su piastra di base o interrato da ordinare separatamente. Completo di LED 4000K.

Misure: Ø200 x 970 mm

Potenza impegnata apparecchio: 15 W

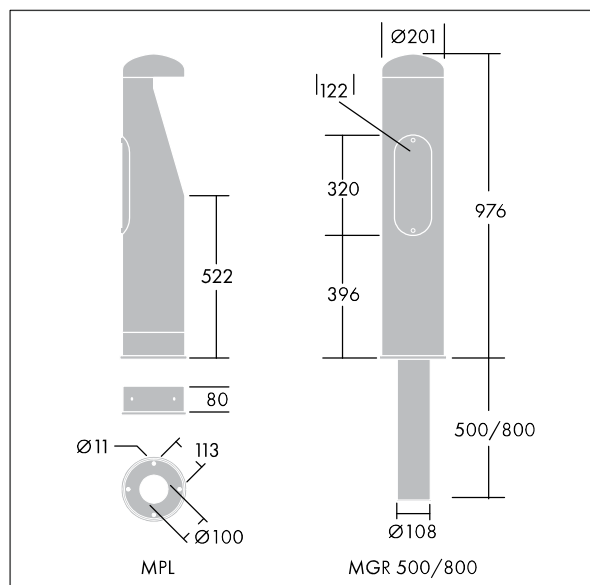
Flusso luminoso apparecchio: 1107 lm

Efficienza apparecchio: 74 lm/W

Peso: 12,8 kg



TLG\_TEA1\_F\_PDB.jpg



TLG\_TEA1\_M\_LD1.wmf

Questo prodotto contiene una sorgente luminosa di classe di efficienza energetica D.

I valori contrassegnati con l'asterisco (\*) sono valori di misurazione. Thorn utilizza componenti collaudati da fornitori leader, ma ci possono essere casi isolati di guasti dovuti alla tecnologia dei singoli LED. Le norme internazionali stabiliscono la tolleranza nel flusso iniziale e carico collegato al  $\pm 10\%$ . I valori si riferiscono a una temperatura ambiente di 25°C salvo diversa specifica.

I prodotti Thorn Lighting sono soggetti a continui sviluppi. Ci riserviamo la facoltà di apportare modifiche tecniche o formali ai nostri prodotti senza ulteriori pubblicazioni.

© Thorn Lighting

**Urba Paletto**

**96275590 URBA BOLLARD 4L105 740 CL2**

**THORN**