

# Thor

# THORN

96630232 TR 72L50-730 RC CL2 FD MCA 12M

ISO 9223	C5	IP66	IK08							T <sub>a</sub> 0 +25
----------	----	------	------	--	--	--	--	--	--	-------------------------

## Thor

Armatura urbana smart a LED, taglia grande con 72 LED a 500mA con ottica RC (Road & Comfort) e copertura in policarbonato stabilizzato agli UV con finitura antracite (simile al RAL7043). Classe II, IP66, IK08. Corpo, staffa e anello: alluminio stampato a iniezione (AS12U, LM6 equivalente, EN AC-44300) anticorrosione, verniciato a polvere antracite (simile al RAL7043). Chiusura: vetrotemprato piano 4mm. Viti e set di chiusura: acciaio inox. Precablato con 12m di cavo. Montaggio a catenaria. Completo di LED 3000K.

Misure: Ø577 x 312 mm

Potenza impegnata apparecchio: 109 W

Flusso luminoso apparecchio: 14560 lm

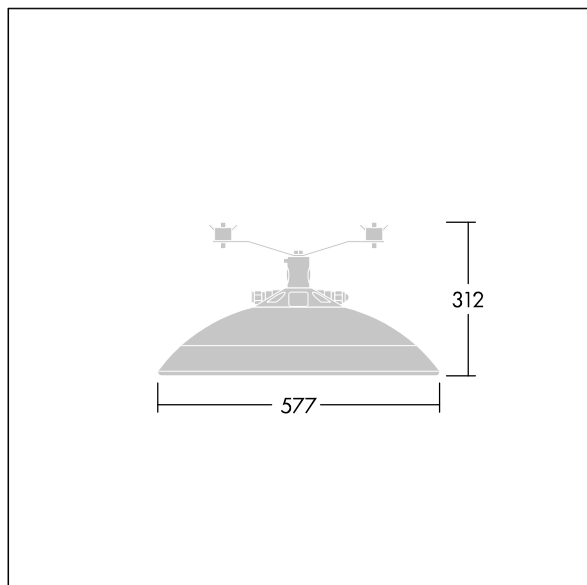
Efficienza apparecchio: 134 lm/W

Peso: 15 kg

Scx: 0.044 m<sup>2</sup>



TLG\_THOR\_F\_SMCA.jpg



TLG\_THOR\_M\_MCA\_L.wmf

Questo prodotto contiene sorgenti luminose di classe di efficienza energetica D.

I valori contrassegnati con l'asterisco (\*) sono valori di misurazione. Thorn utilizza componenti collaudati da fornitori leader, ma ci possono essere casi isolati di guasti dovuti alla tecnologia dei singoli LED. Le norme internazionali stabiliscono la tolleranza nel flusso iniziale e carico collegato al  $\pm 10\%$ . I valori si riferiscono a una temperatura ambiente di 25°C salvo diversa specifica.

I prodotti Thorn Lighting sono soggetti a continui sviluppi. Ci riserviamo la facoltà di apportare modifiche tecniche o formali ai nostri prodotti senza ulteriori pubblicazioni.

© Thorn Lighting

**Thor**

**96630232 TR 72L50-730 RC CL2 FD MCA 12M**

**THORN**