

College

96628879 COLLEGE 6500-840 HF E3 L1500

THORN

IP44	IK05					850°C	T _a 0 +25
------	------	--	--	--	--	-------	-------------------------

College

Apparecchio a LED ad alta performance, Montaggio su superficie. Alimentatore output fisso elettronico con circuito d'emergenza di 3 ore, test manuale. Classe I, IP44. Corpo: acciaio verniciato bianco. Testate di chiusura: policarbonato bianco arrotondato, diffusore di precisione in policarbonato estruso prismaticizzato trasparente. Foro ingresso cavo Ø21.5mm al centro della parte retrostante con ingresso cavo opzionale su ogni testata laterale. Fornito con guarnizioni e fissaggio innovativo "quick fix" a ferro di cavallo e rondelle di scorrimento per il fissaggio diretto tramite vite al soffitto, centri di fissaggio 1450mm. Fissaggi standard BESA. Può essere sospeso utilizzando il kit cavo di sospensione (da ordinare separatamente). Morsettiera a tasti 4 x 2 x 2.5mm². Completo di LED 4000K

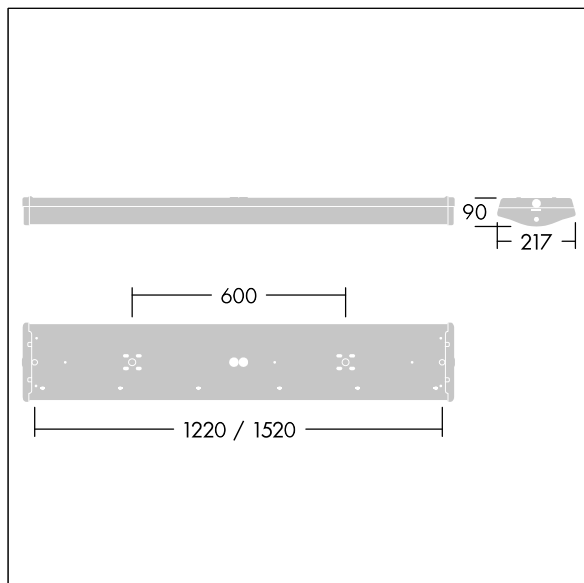
Misure: 1520 x 217 x 90 mm

Potenza impegnata apparecchio: 57,3 W

peso: 4,9 kg



TLG_CLLG_F_P1.jpg



TLG_CLLG_M_LD1.wmf

Questo prodotto contiene sorgenti luminose di classe di efficienza energetica D.

I valori contrassegnati con l'asterisco (*) sono valori di misurazione. Thorn utilizza componenti collaudati da fornitori leader, ma ci possono essere casi isolati di guasti dovuti alla tecnologia dei singoli LED. Le norme internazionali stabiliscono la tolleranza nel flusso iniziale e carico collegato al $\pm 10\%$. I valori si riferiscono a una temperatura ambiente di 25°C salvo diversa specifica.

I prodotti Thorn Lighting sono soggetti a continui sviluppi. Ci riserviamo la facoltà di apportare modifiche tecniche o formali ai nostri prodotti senza ulteriori pubblicazioni.

© Thorn Lighting

College

96628879 COLLEGE 6500-840 HF E3 L1500

THORN