

LED Fit

THORN

96628332 LEDFIT S 45W A/S CL1 L840



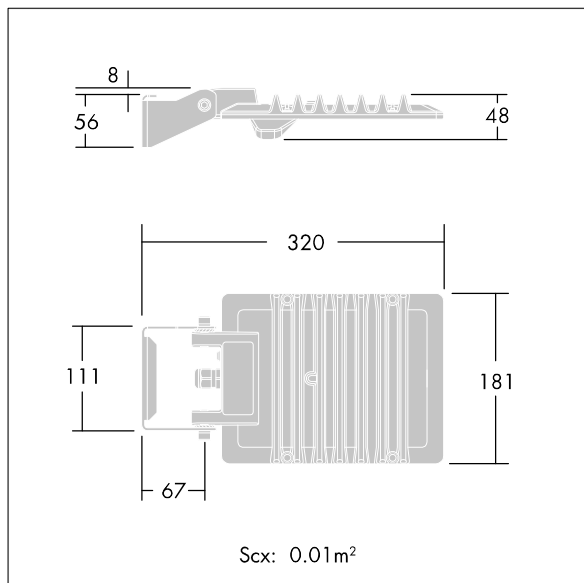
LED Fit

Proiettore a LED per aree generiche, leggero, taglia piccola con ottica fortemente asimmetrica. Alimentatore output fisso integrata. Classe I, IP66, Resistenza all'urto: IK07. Corpo: alluminio stampato a iniezione, Grigio chiaro 150 sabbato testurizzato (simile al RAL9006). Staffa: alluminio. Visiera: policarbonato con superficie esterna verniciata a polveri Grigio chiaro 150 sabbato testurizzato (simile al RAL9006). Pre-cablato con 0,6m di cavo. La staffa può essere fissata con un punto di fissaggio M10 e/o due punti di fissaggio M8, è reversibile per cui consente diverse posizioni di montaggio. Completo di LED 4000K.

Misure: 181 x 236 x 48 mm
Potenza impegnata apparecchio: 45 W
Flusso luminoso apparecchio: 4500 lm
Efficienza apparecchio: 100 lm/W
Peso: 1,7 kg



TLG_LEDF_F_SPDB.jpg



TLG_LEDF_M_45W.wmf

I valori contrassegnati con l'asterisco (*) sono valori di misurazione. Thorn utilizza componenti collaudati da fornitori leader, ma ci possono essere casi isolati di guasti dovuti alla tecnologia dei singoli LED. Le norme internazionali stabiliscono la tolleranza nel flusso iniziale e carico collegato al $\pm 10\%$. I valori si riferiscono a una temperatura ambiente di 25°C salvo diversa specifica.

I prodotti Thorn Lighting sono soggetti a continui sviluppi. Ci riserviamo la facoltà di apportare modifiche tecniche o formali ai nostri prodotti senza ulteriori pubblicazioni.

© Thorn Lighting

LED Fit

96628332 LEDFIT S 45W A/S CL1 L840

THORN