

# Areaflood Pro

# THORN

96644868 AFP S 36L70-740 A6 LRT CL2 GY

ISO 9223 C5		IP66 IK08						T <sub>a</sub> -25 +35
----------------	--	-----------	--	--	--	--	--	---------------------------

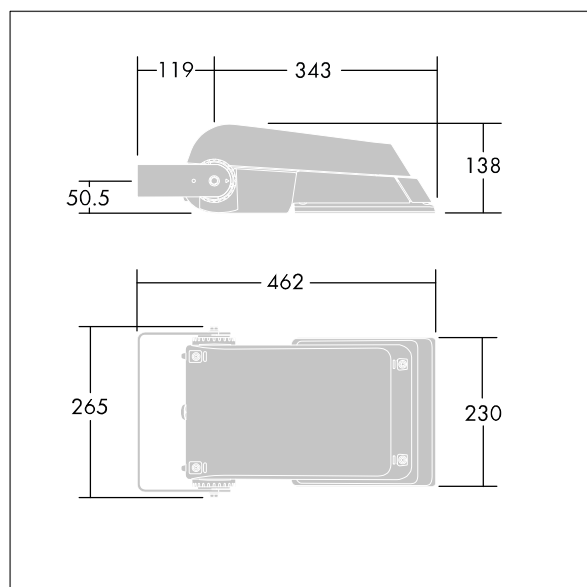
## Areaflood Pro

Proiettore a LED compatto, leggero per illuminazione di aree generiche. Taglia piccola. Con 36 LED pilotati a 700mA con ottica asimmetrica 60°. Converter LED configurato per riduzione di potenza, controllato da un cavo pilota. ON = 100%, OFF = 50%. IP66, IK08, Classe II. Corpo: alluminio stampato a iniezione, Grigio chiaro 150 sabbizzato testurizzato (simile al RAL9006).. Chiusura: vetro temprato spessore 4mm. Staffa di montaggio reversibile inclusa, adattatori con attacco opzionale per montaggio testapalo disponibili separatamente. Completo di LED 4000K.

Misure: 462 x 265 x 139 mm  
Potenza impegnata apparecchio: 77 W  
Flusso luminoso apparecchio: 11426 lm  
Efficienza apparecchio: 148 lm/W  
Peso: 6,29 kg  
Scx: 0.05 m<sup>2</sup>



TLG\_AFLP\_F\_SMALLPDB.jpg



TLG\_AFLP\_M\_SML.wmf

Questo prodotto contiene sorgenti luminose di classe di efficienza energetica E.

I valori contrassegnati con l'asterisco (\*) sono valori di misurazione. Thorn utilizza componenti collaudati da fornitori leader, ma ci possono essere casi isolati di guasti dovuti alla tecnologia dei singoli LED. Le norme internazionali stabiliscono la tolleranza nel flusso iniziale e carico collegato al  $\pm 10\%$ . I valori si riferiscono a una temperatura ambiente di 25°C salvo diversa specifica.

I prodotti Thorn Lighting sono soggetti a continui sviluppi. Ci riserviamo la facoltà di apportare modifiche tecniche o formali ai nostri prodotti senza ulteriori pubblicazioni.

© Thorn Lighting

# Areaflood Pro

96644868 AFP S 36L70-740 A6 LRT CL2 GY

THORN