

Areaflood Pro

THORN

96644813 AFP S 36L50-740 EWR HFX CL2 GY

ISO 9223 C5		IP66	IK08							Ta -25 +35
----------------	--	------	------	--	--	--	--	--	--	---------------

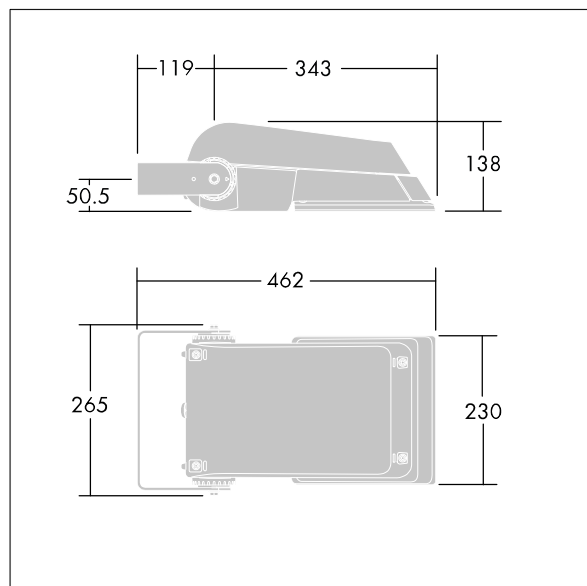
Areaflood Pro

Proiettore a LED compatto, leggero per illuminazione di aree generiche. Taglia piccola. Con 36 LED pilotati a 500mA con ottica EWR (Extra Wide Road). Converter LED configurato per controllo DALI. IP66, IK08, Classe II. Corpo: alluminio stampato a iniezione, Grigio chiaro 150 sabbizzato testurizzato (simile al RAL9006).. Chiusura: vetro temprato spessore 4mm. Staffa di montaggio reversibile inclusa, adattatori con attacco opzionale per montaggio testapalo disponibili separatamente. Completo di LED 4000K.

Misure: 462 x 265 x 139 mm
Potenza impegnata apparecchio: 55 W
Flusso luminoso apparecchio: 8651 lm
Efficienza apparecchio: 157 lm/W
Peso: 6,23 kg
Scx: 0.05 m²



TLG_AFLP_F_SMALLPDB.jpg



TLG_AFLP_M_SML.wmf

Questo prodotto contiene sorgenti luminose di classe di efficienza energetica E.

I valori contrassegnati con l'asterisco (*) sono valori di misurazione. Thorn utilizza componenti collaudati da fornitori leader, ma ci possono essere casi isolati di guasti dovuti alla tecnologia dei singoli LED. Le norme internazionali stabiliscono la tolleranza nel flusso iniziale e carico collegato al $\pm 10\%$. I valori si riferiscono a una temperatura ambiente di 25°C salvo diversa specifica.

I prodotti Thorn Lighting sono soggetti a continui sviluppi. Ci riserviamo la facoltà di apportare modifiche tecniche o formali ai nostri prodotti senza ulteriori pubblicazioni.

© Thorn Lighting

Areaflood Pro

96644813 AFP S 36L50-740 EWR HFX CL2 GY

THORN