

Areaflood Pro

THORN

96644802 AFP S 36L50-740 A5 CLO BS 3550 CL1 GY



Areaflood Pro

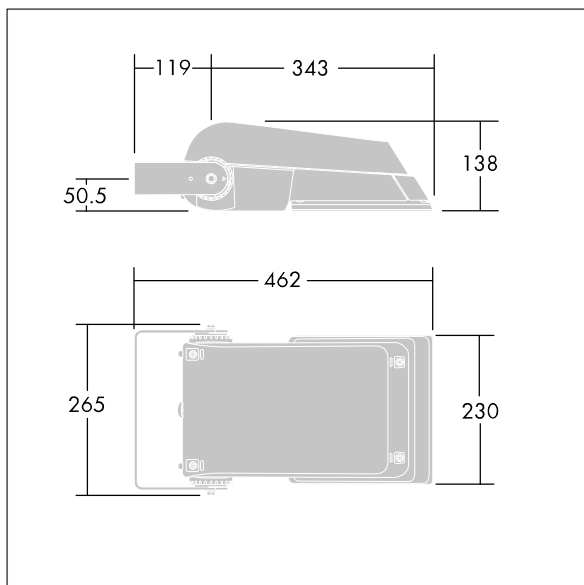
Proiettore a LED compatto, leggero per illuminazione di aree generiche. Taglia piccola. Con 36 LED pilotati a 500mA con ottica asimmetrica 50°. Converter LED configurato con circuito per riduzione di potenza autonomo, attivato 3 ore prima e 5 ore dopo la mezzanotte calcolata. IP66, IK08, Classe I. Corpo: alluminio stampato a iniezione, Grigio chiaro 150 sabbato testurizzato (simile al RAL9006).. Chiusura: vetro temprato spessore 4mm. Staffa di montaggio reversibile inclusa, adattatori con attacco opzionale per montaggio testapalo disponibili separatamente. Driver programmato per output costante (constant light output). Completo di LED 4000K.

Non compatibile con sistemi UrbaSens.

Misure: 462 x 265 x 139 mm
Potenza impegnata apparecchio: 55 W
Flusso luminoso apparecchio: 8495 lm
Efficienza apparecchio: 154 lm/W
Peso: 6,22 kg
Scx: 0.05 m²



TLG_AFLP_F_SMALLPDB.jpg



TLG_AFLP_M_SML.wmf

Questo prodotto contiene sorgenti luminose di classe di efficienza energetica D, E.

I valori contrassegnati con l'asterisco (*) sono valori di misurazione. Thorn utilizza componenti collaudati da fornitori leader, ma ci possono essere casi isolati di guasti dovuti alla tecnologia dei singoli LED. Le norme internazionali stabiliscono la tolleranza nel flusso iniziale e carico collegato al $\pm 10\%$. I valori si riferiscono a una temperatura ambiente di 25°C salvo diversa specifica.

I prodotti Thorn Lighting sono soggetti a continui sviluppi. Ci riserviamo la facoltà di apportare modifiche tecniche o formali ai nostri prodotti senza ulteriori pubblicazioni.

© Thorn Lighting

Areaflood Pro

96644802 AFP S 36L50-740 A5 CLO BS 3550 CL1 GY

THORN