

Areaflood Pro

THORN

96644736 AFP S 24L50-740 EWR BS 3550 CL1 GY

| | | | | | | | |
|----------------|--|-----------|--|----|--|--|---------------|
| ISO 9223 C5 | | IP66 IK08 | | CE | | | Ta -25 +35 |
|----------------|--|-----------|--|----|--|--|---------------|

Areaflood Pro

Proiettore a LED compatto, leggero per illuminazione di aree generiche. Taglia piccola. Con 24 LED pilotati a 500mA con ottica EWR (Extra Wide Road). Converter LED configurato con circuito per riduzione di potenza autonomo, attivato 3 ore prima e 5 ore dopo la mezzanotte calcolata. IP66, IK08, Classe I. Corpo: alluminio stampato a iniezione, Grigio chiaro 150 sabbato testurizzato (simile al RAL9006).. Chiusura: vetro temprato spessore 4mm. Staffa di montaggio reversibile inclusa, adattatori con attacco opzionale per montaggio testapalo disponibili separatamente. Equipaggiato con circuito di riduzione di potenza del 50%, attivato 3 ore prima e 5 ore dopo la mezzanotte calcolata. Può essere disattivato tramite uno switch interno. Completo di LED 4000K.

Non compatibile con sistemi UrbaSens.

Misure: 462 x 265 x 139 mm

Potenza impegnata apparecchio: 38 W

Flusso luminoso apparecchio: 5823 lm

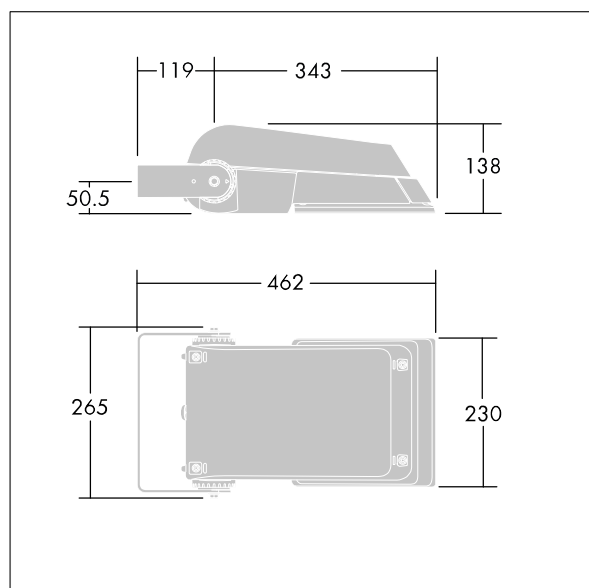
Efficienza apparecchio: 153 lm/W

Peso: 6,18 kg

Scx: 0.05 m²



TLG_AFLP_F_SMALLPDB.jpg



TLG_AFLP_M_SML.wmf

Questo prodotto contiene sorgenti luminose di classe di efficienza energetica D.

I valori contrassegnati con l'asterisco (*) sono valori di misurazione. Thorn utilizza componenti collaudati da fornitori leader, ma ci possono essere casi isolati di guasti dovuti alla tecnologia dei singoli LED. Le norme internazionali stabiliscono la tolleranza nel flusso iniziale e carico collegato al $\pm 10\%$. I valori si riferiscono a una temperatura ambiente di 25°C salvo diversa specifica.

I prodotti Thorn Lighting sono soggetti a continui sviluppi. Ci riserviamo la facoltà di apportare modifiche tecniche o formali ai nostri prodotti senza ulteriori pubblicazioni.

© Thorn Lighting

Areaflood Pro

96644736 AFP S 24L50-740 EWR BS 3550 CL1 GY

THORN