

# Thor

# THORN

96643956 TR 48L50-730 SC BP CL2 FD W9 L60E

ISO 9223 C5	IP66	IK08					T <sub>a</sub> 0 +25
----------------	------	------	--	--	--	--	-------------------------

## Thor

Armatura urbana smart a LED, taglia grande con 48 LED a 500mA con ottica SC (Street & Comfort) e copertura in policarbonato stabilizzato agli UV con finitura antracite (simile al RAL7043). Classe II, IP66, IK08. Corpo, staffa e anello: alluminio stampato a iniezione (AS12U, LM6 equivalente, EN AC-44300) anticorrosione, verniciato a polvere antracite (simile al RAL7043). Chiusura: vetrotemprato piano 4mm. Viti e set di chiusura: acciaio inox. Pre-cablato con cavo da 9m. Montaggio ingresso laterale per attacco Ø60mm, inclinazione 0°, orientabile da -15° a +10°. Equipaggiato con circuito di riduzione di potenza, attivato 3 ore prima e 5 ore dopo la mezzanotte calcolata. Completo di LED 3000K.

Misure: Ø577 x 155 mm

Potenza impegnata apparecchio: 73 W

Flusso luminoso apparecchio: 9826 lm

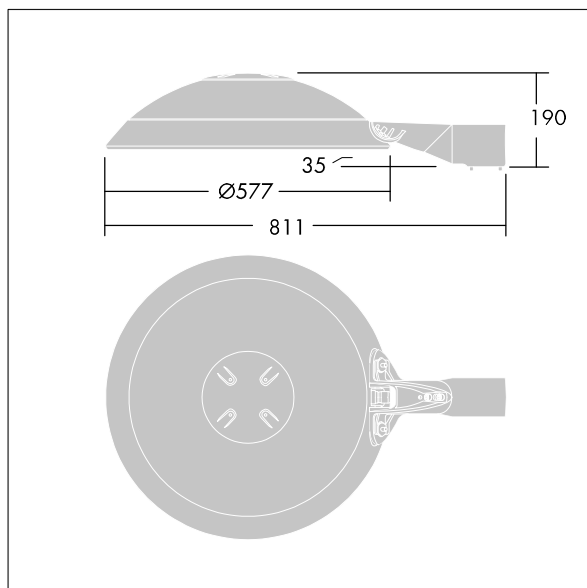
Efficienza apparecchio: 135 lm/W

Peso: 13,9 kg

Scx: 0.044 m<sup>2</sup>



TLG\_THRL\_F\_MLEFD0.jpg



TLG\_THOR\_M\_BRK.wmf

Questo prodotto contiene sorgenti luminose di classe di efficienza energetica D, E.

I valori contrassegnati con l'asterisco (\*) sono valori di misurazione. Thorn utilizza componenti collaudati da fornitori leader, ma ci possono essere casi isolati di guasti dovuti alla tecnologia dei singoli LED. Le norme internazionali stabiliscono la tolleranza nel flusso iniziale e carico collegato al  $\pm 10\%$ . I valori si riferiscono a una temperatura ambiente di 25°C salvo diversa specifica.

I prodotti Thorn Lighting sono soggetti a continui sviluppi. Ci riserviamo la facoltà di apportare modifiche tecniche o formali ai nostri prodotti senza ulteriori pubblicazioni.

© Thorn Lighting

**Thor**

**96643956 TR 48L50-730 SC BP CL2 FD W9 L60E**

**THORN**