

Thor

THORN

96643897 TR 48L50-730 RWT BP CL2 OP W9 T60E

ISO 9223	IP66	IK08						T _a 0 +25
C5								

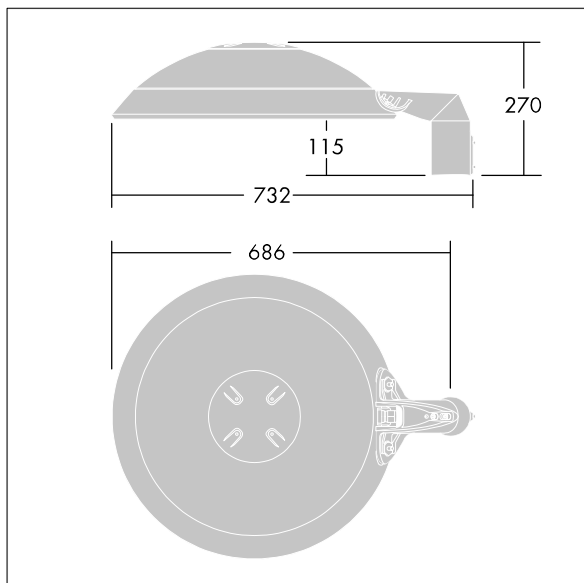
Thor

Armatura urbana smart a LED, taglia grande con 48 LED a 500mA con ottica R-WET (Wet Road) e copertura in policarbonato stabilizzato agli UV con finitura opale. Classe II, IP66, IK08. Corpo, staffa e anello: alluminio stampato a iniezione (AS12U, LM6 equivalente, EN AC-44300) anticorrosione, verniciato a polvere antracite (simile al RAL7043). Chiusura: vetro mm temprato piano 4mm. Viti e set di chiusura: acciaio inox. Pre-cablato con cavo da 9m. Montaggio testapalo su palo Ø60mm, inclinazione 0°, orientabile da -15° a +10°. Equipaggiato con circuito di riduzione di potenza, attivato 3 ore prima e 5 ore dopo la mezzanotte calcolata. Completo di LED 3000K.

Misure: Ø577 x 155 mm
Potenza impegnata apparecchio: 79 W
Flusso luminoso apparecchio: 9870 lm
Efficienza apparecchio: 125 lm/W
Peso: 14,2 kg
Scx: 0.044 m²



TLG_THRL_F_MTPOP0.jpg



TLG_THOR_M_PTPO.wmf

Questo prodotto contiene sorgenti luminose di classe di efficienza energetica D, E.

I valori contrassegnati con l'asterisco (*) sono valori di misurazione. Thorn utilizza componenti collaudati da fornitori leader, ma ci possono essere casi isolati di guasti dovuti alla tecnologia dei singoli LED. Le norme internazionali stabiliscono la tolleranza nel flusso iniziale e carico collegato al $\pm 10\%$. I valori si riferiscono a una temperatura ambiente di 25°C salvo diversa specifica.

I prodotti Thorn Lighting sono soggetti a continui sviluppi. Ci riserviamo la facoltà di apportare modifiche tecniche o formali ai nostri prodotti senza ulteriori pubblicazioni.

© Thorn Lighting