

# Thor Paletto

# THORN

96273316 TR B S 10L35 MAS 740 RGB R/S CL2 MGR

ISO 9223	C5	IP66	IK10						Ta25
----------	----	------	------	--	--	--	--	--	------

## Thor Paletto

Elegante e sottile paletto antivandalo con ottica rotosimmetrica ad alte prestazioni. Per Alimentatore output fisso elettronico. Classe II, IP66. Base e paletto: alluminio (EW AW 6060). Testa: alluminio stampato a iniezione (EN AC 44300). Diffusore: policarbonato trasparente anti UV. Scatola di alimentazione: policarbonato. Colore testa e paletto: verniciato a polvere antracite (simile al RAL7043) (simile al RAL7043). Apparecchio precablato pronto da installare. Fascia decorativa luminosa RGB alla base della testa per una facile configurazione durante l'installazione. Rilevatore di presenza integrato per il controllo dell'accensione/spengimento. E' necessaria una scatola di connessione, da ordinare separatamente. Completo di LED 4000K.

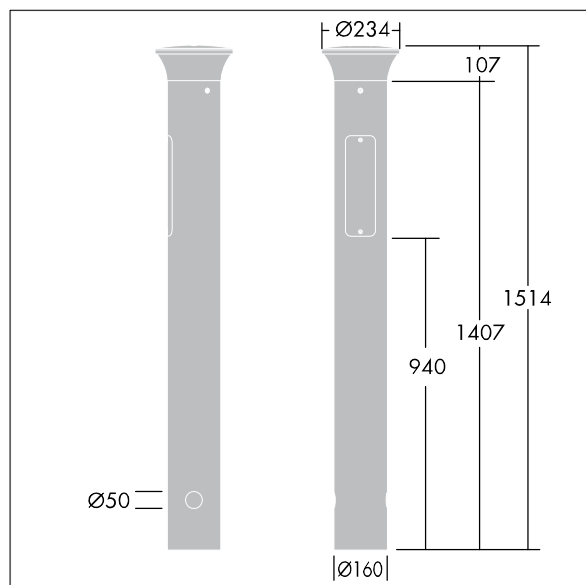
Misure: 160 x 160 x 1017 mm

Potenza impegnata apparecchio: 11,8 W

Peso: 9,3 kg



TLG\_ADLB\_F\_SLIMPDB.jpg



TLG\_ADLB\_M\_SLIM\_MRG.wmf

Questo prodotto contiene una sorgente luminosa di classe di efficienza energetica D.

I valori contrassegnati con l'asterisco (\*) sono valori di misurazione. Thorn utilizza componenti collaudati da fornitori leader, ma ci possono essere casi isolati di guasti dovuti alla tecnologia dei singoli LED. Le norme internazionali stabiliscono la tolleranza nel flusso iniziale e carico collegato al  $\pm 10\%$ . I valori si riferiscono a una temperatura ambiente di 25°C salvo diversa specifica.

I prodotti Thorn Lighting sono soggetti a continui sviluppi. Ci riserviamo la facoltà di apportare modifiche tecniche o formali ai nostri prodotti senza ulteriori pubblicazioni.

© Thorn Lighting