



CiviTEQ

Armatura stradale a LED, taglia piccola, con 12 LEDs pilotati a 500mA ed ottica NR (Narrow Road). Alimentatore output fisso elettronico. Classe II, IP66, IK08. Corpo: alluminio stampato a iniezione, Grigio chiaro 150 sabbato testurizzato (simile al RAL9006). Chiusura: vetro temprato piano. Viti: acciaio inox, trattato Ecolubric®. Fornito con adattatore Ø60mm per testapalo (inclinazione 0°/5°/10°) o ingresso laterale (inclinazione -20°/-15°/-10°/-5°/0°). Equipaggiato con circuito di riduzione di potenza del 50%, attivato 3 ore prima e 5 ore dopo la mezzanotte calcolata. Può essere disattivato tramite uno switch interno. Completo di LED 4000K.

Protezione contro le sovratensioni: 10kV (singolo impulso) e 8kV (multiimpulso) in modalità comune; 6kV (multiimpulso) in modalità differenziale. Se è collegato un sistema DALI permanente, 6kV multipulse sia in modalità comune che differenziale.

Misure: 390 x 230 x 133 mm

Potenza impegnata apparecchio: 19 W

Flusso luminoso apparecchio: 2999 lm

Efficienza apparecchio: 158 lm/W

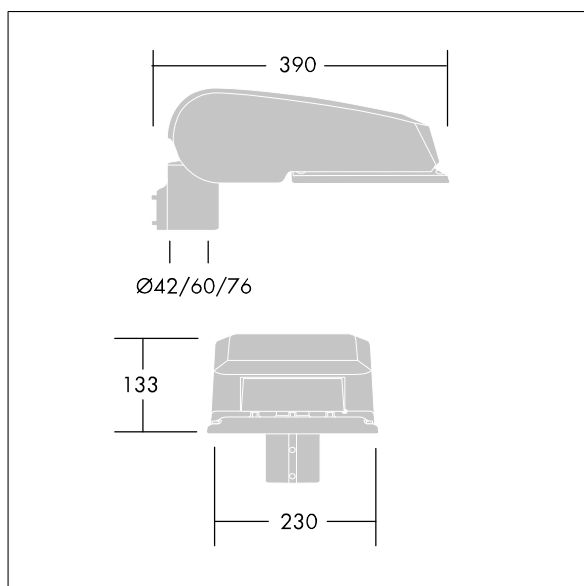
Peso: 5,7 kg

Scx: 0.077 m²

Durata media di vita stimata a B10.



TLG_CTEQ_F_SMTP36LEDPDB.jpg



TLG_CETQ_M_S.wmf

Questo prodotto contiene sorgenti luminose di classe di efficienza energetica D.

I valori contrassegnati con l'asterisco (*) sono valori di misurazione. Thorn utilizza componenti collaudati da fornitori leader, ma ci possono essere casi isolati di guasti dovuti alla tecnologia dei singoli LED. Le norme internazionali stabiliscono la tolleranza nel flusso iniziale e carico collegato al $\pm 10\%$. I valori si riferiscono a una temperatura ambiente di 25°C salvo diversa specifica.

I prodotti Thorn Lighting sono soggetti a continui sviluppi. Ci riserviamo la facoltà di apportare modifiche tecniche o formali ai nostri prodotti senza ulteriori pubblicazioni.

© Thorn Lighting

CiviTEQ

96627874 CQ 12L50 740 NR BS 3550 CL2 M60 GY-S

THORN