

96643228 CQ 48L70 757 IVS CL2 M60 GY-S



CivITEQ

Armatura stradale a LED, taglia grande, con 48 LEDs pilotati a 700mA ed ottica IVS (Pedestrian Crossing).. Classe II, IP66, IK08. Corpo: alluminio stampato a iniezione, Grigio chiaro 150 sabbato testurizzato (simile al RAL9006). Chiusura: vetro temprato. Viti: acciaio inox, trattato Ecolubric®. Fornito con adattatore Ø60mm per testapalo (inclinazione 0°/5°/10°) o ingresso laterale (inclinazione -20°/-15°/-10°/-5°/0°). Completo di LED 5700K.

Protezione contro le sovratensioni: 10kV (singolo impulso) e 8kV (multiimpulso) in modalità comune; 6kV (multiimpulso) in modalità differenziale. Se è collegato un sistema DALI permanente, 6kV multipulse sia in modalità comune che differenziale.

Misure: 580 x 230 x 160 mm

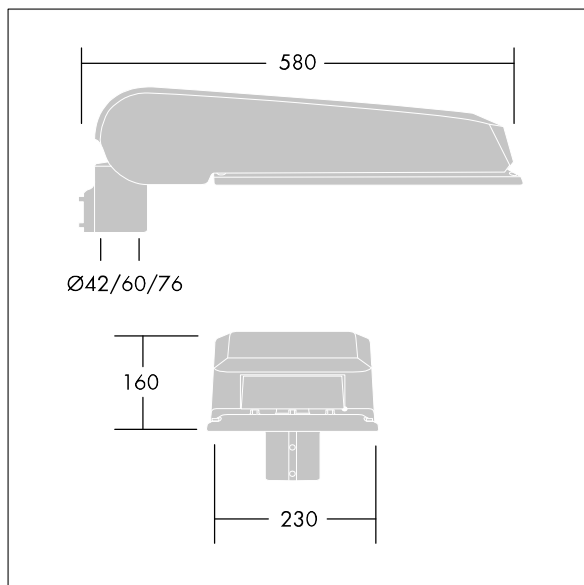
Peso: 9,2 kg

Scx: 0.115 m²

Durata media di vita stimata a B10.



TLG_CTEQ_F_LMTP72LEDPDB.jpg



TLG_CETQ_M_L.wmf

Questo prodotto contiene una sorgente luminosa di classe di efficienza energetica D.

I valori contrassegnati con l'asterisco (*) sono valori di misurazione. I valori si riferiscono a una temperatura ambiente di 25°C salvo diversa specifica.

I prodotti Thorn Lighting sono soggetti a continui sviluppi. Ci riserviamo la facoltà di apportare modifiche tecniche o formali ai nostri prodotti senza ulteriori pubblicazioni.

© Thorn Lighting