

# Omega Circular

96627778 OMEGA C LED3200-840 HF R500

THORN

IP20	IK02	⊕	CE			T <sub>a</sub> 0 +25
------	------	---	----	--	--	-------------------------

## Omega Circular

Apparecchio circolare a pannello edge lit per montaggio ad incasso con foro Ø200mm. Alimentatore output fisso elettronico. Classe I, IP20. Corpo: alluminio e acciaio, bianco (RAL 9016). Diffusore: acrilico opale. Completo di LED 4000K.

Misure: Ø500 x 55 mm

Potenza impegnata apparecchio: 42 W

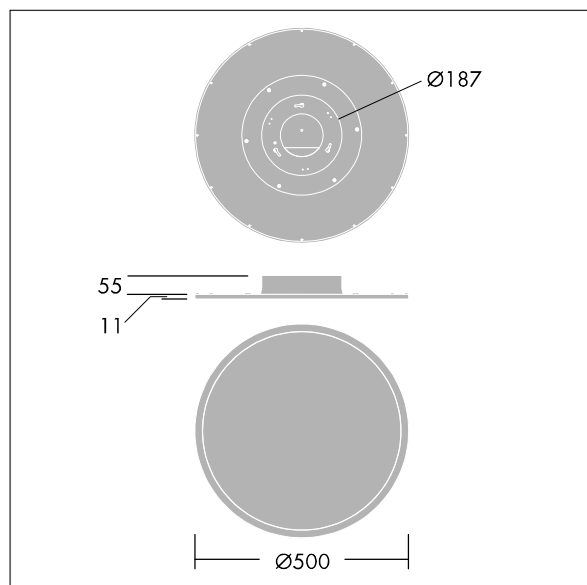
Flusso luminoso apparecchio: 3374 lm

Efficienza apparecchio: 80 lm/W

Peso: 4,5 kg



TLG\_OMGC\_F\_PDB.jpg



TLG\_OMGC\_M\_3400.wmf

Questo prodotto contiene una sorgente luminosa di classe di efficienza energetica E.

I valori contrassegnati con l'asterisco (\*) sono valori di misurazione. Thorn utilizza componenti collaudati da fornitori leader, ma ci possono essere casi isolati di guasti dovuti alla tecnologia dei singoli LED. Le norme internazionali stabiliscono la tolleranza nel flusso iniziale e carico collegato al  $\pm 10\%$ . I valori si riferiscono a una temperatura ambiente di 25°C salvo diversa specifica.

I prodotti Thorn Lighting sono soggetti a continui sviluppi. Ci riserviamo la facoltà di apportare modifiche tecniche o formali ai nostri prodotti senza ulteriori pubblicazioni.

© Thorn Lighting

# Omega Circular

96627778 OMEGA C LED3200-840 HF R500

THORN