

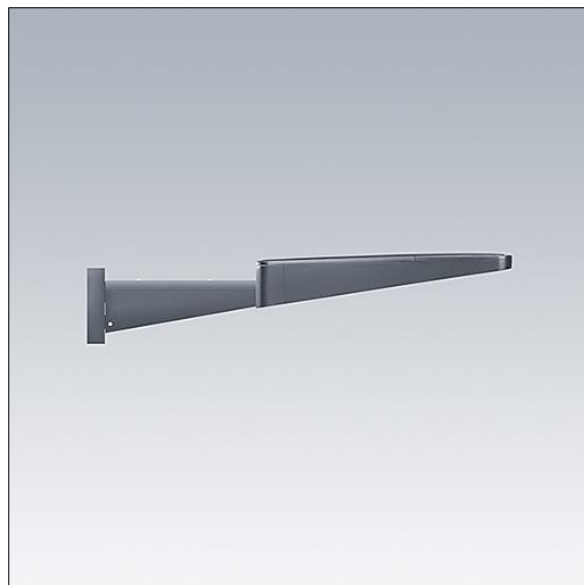
# Urba

96271096 <URBA BRA MID POLE 0,45 ANT

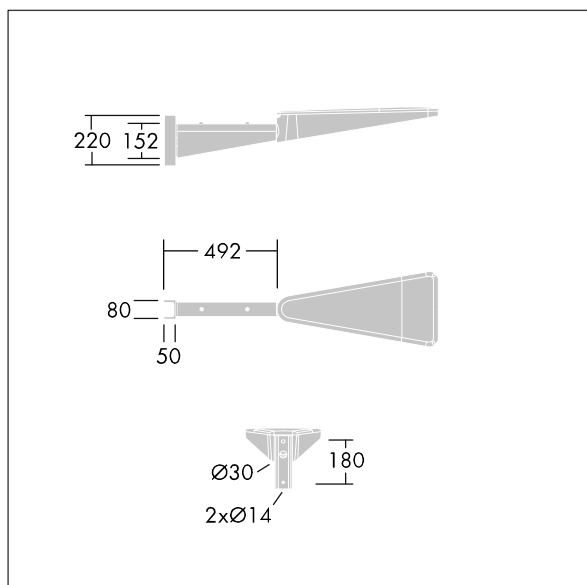
# THORN

## Urba

Staffa acciaio zincato Metà palo. Braccio 450mm.  
Verniciato grigio scuro.



TLG\_URBA\_F\_WALLBRKT450GY.jpg



TLG\_URBA\_M\_600\_C4.wmf

I valori contrassegnati con l'asterisco (\*) sono valori di misurazione. I valori si riferiscono a una temperatura ambiente di 25°C salvo diversa specifica.

I prodotti Thorn Lighting sono soggetti a continui sviluppi. Ci riserviamo la facoltà di apportare modifiche tecniche o formali ai nostri prodotti senza ulteriori pubblicazioni.

© Thorn Lighting