

Urba

96270894 <URBA 2XBRA 0,45 MTP TOP76 D60 ANT

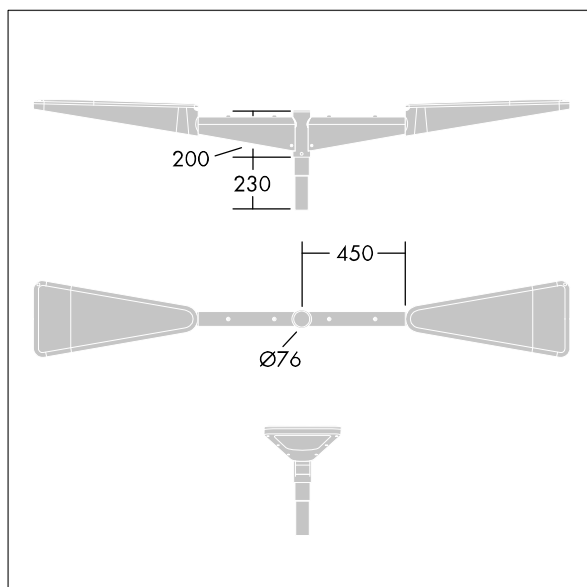
THORN

Urba

Staffa doppia acciaio zincato testapalo. Braccio 2 x 450mm. Verniciato grigio scuro.



TLG_URBA_F_DBLBRKT450GY.jpg



TLG_URBA_M_600_C2.wmf

I valori contrassegnati con l'asterisco (*) sono valori di misurazione. I valori si riferiscono a una temperatura ambiente di 25°C salvo diversa specifica.

I prodotti Thorn Lighting sono soggetti a continui sviluppi. Ci riserviamo la facoltà di apportare modifiche tecniche o formali ai nostri prodotti senza ulteriori pubblicazioni.

© Thorn Lighting