

# Urba

96270889 <URBA 2XBRA 0,45 MTP TOP76 D60 BK

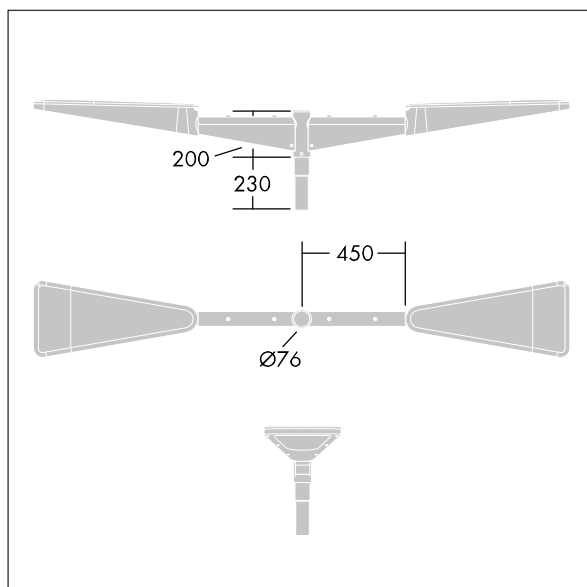
THORN

## Urba

Staffa doppia acciaio zincato testapalo. Braccio 2 x 400mm. Verniciato nero.



TLG\_URBA\_F\_DBLBRKT450.jpg



TLG\_URBA\_M\_600\_C2.wmf

I valori contrassegnati con l'asterisco (\*) sono valori di misurazione. I valori si riferiscono a una temperatura ambiente di 25°C salvo diversa specifica.

I prodotti Thorn Lighting sono soggetti a continui sviluppi. Ci riserviamo la facoltà di apportare modifiche tecniche o formali ai nostri prodotti senza ulteriori pubblicazioni.

© Thorn Lighting