

MovU PIR Testapalo

THORN

96270758 AVN F2 LED 18L70 WST CL2 COR W5M L740



MovU PIR Testapalo

Armatura testapalo decorativa con distribuzione distribuzione tipo apparecchio stradale. Classe II, IP66, IK08. Base e bracci: alluminio stampato a iniezione (EN AC-46000), Testa: alluminio tornito, verniciato a polvere grigio sabbato scuro 900 (simile al RAL7043). Diffusore: policarbonato trasparente. Viti di fissaggio: acciaio inox. Fornito completo in un unico imballo, pre-cablato con 4m di cavo HO5 VVF. Completo di LED 4100K

Montaggio testapalo su attacco Ø60mm, lunghezza 100mm.

Misure: Ø700/700 x 500 mm

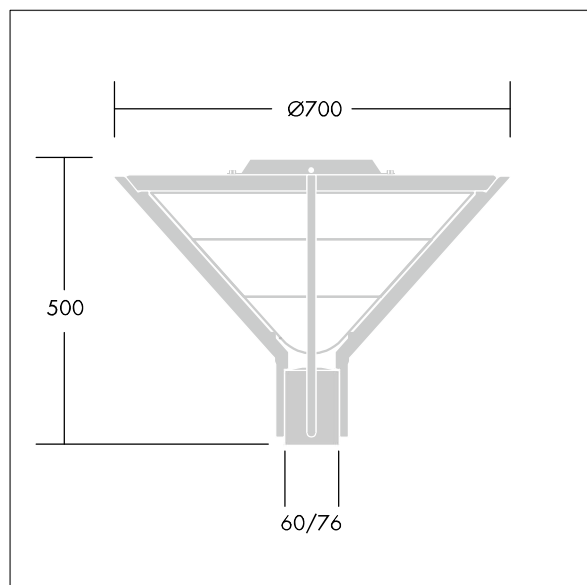
Potenza impegnata apparecchio: 40 W

Peso: 9,3 kg

Scx: 0.17 m²



TLG_AVNE_F_FLEDSTREETLIT.jpg



TLG_AVEF_M_LD1.wmf

I valori contrassegnati con l'asterisco (*) sono valori di misurazione. Thorn utilizza componenti collaudati da fornitori leader, ma ci possono essere casi isolati di guasti dovuti alla tecnologia dei singoli LED. Le norme internazionali stabiliscono la tolleranza nel flusso iniziale e carico collegato al $\pm 10\%$. I valori si riferiscono a una temperatura ambiente di 25°C salvo diversa specifica.

I prodotti Thorn Lighting sono soggetti a continui sviluppi. Ci riserviamo la facoltà di apportare modifiche tecniche o formali ai nostri prodotti senza ulteriori pubblicazioni.

© Thorn Lighting

MovU PIR Testapalo

96270758 AVN F2 LED 18L70 WST CL2 COR W5M L740

THORN