

MovU PIR Laterale

96270238 MOVU PIR MLE MAX8-20M 30KM/H W4M

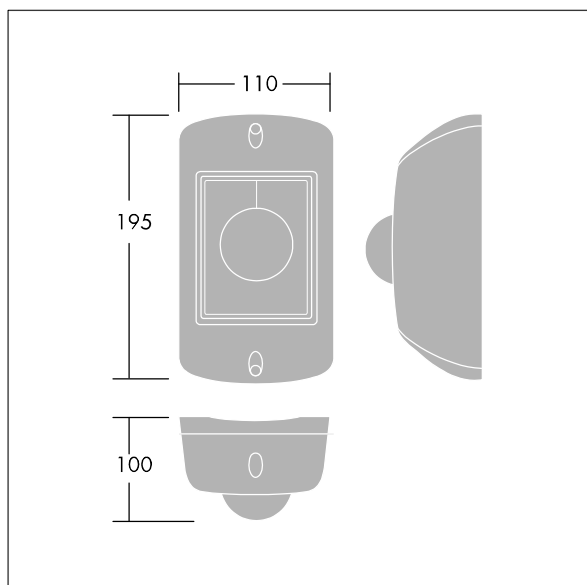
THORN

MovU PIR Laterale

Sensore ad infrarossi passivo in policarbonato nero all'interno di un involucro alluminio stampato a iniezione verniciato a polvere in grigio chiaro (simile al RAL9006), per rilevamento di pedoni e ciclisti con velocità al di sotto dei 30km/h da 4 a 20m di distanza a 180°. Il dispositivo è compatibile con tutti gli apparecchi a LED, preferibilmente in funzione corridoio (ON/OFF non è consigliato per garantire sicurezza agli utenti). Sono possibili installazioni a gruppi (master/slave) con RF o linea pilota (fino a 15 apparecchi per rilevatore sulla stessa linea). Il LED rosso integrato si accende quando è rilevata la presenza. Il ritardo di spegnimento (da 5sec a 15min) e la distanza di rilevamento (da 8 a 20m (default) o da 4 a 8m) possono essere impostati in loco. Da installare a 3,5m di altezza su palo con viti in acciaio inox 2xM6. Sono disponibili pali coordinati.



TLG_MOVU_F_PIRLATPR.jpg



TLG_MOVU_M_PIRLATLD1.wmf

I valori contrassegnati con l'asterisco (*) sono valori di misurazione. I valori si riferiscono a una temperatura ambiente di 25°C salvo diversa specifica.

I prodotti Thorn Lighting sono soggetti a continui sviluppi. Ci riserviamo la facoltà di apportare modifiche tecniche o formali ai nostri prodotti senza ulteriori pubblicazioni.

© Thorn Lighting