

# EP 145

# THORN

96269264 EP 145 LED 36L70 NR 730 RCU/MTP



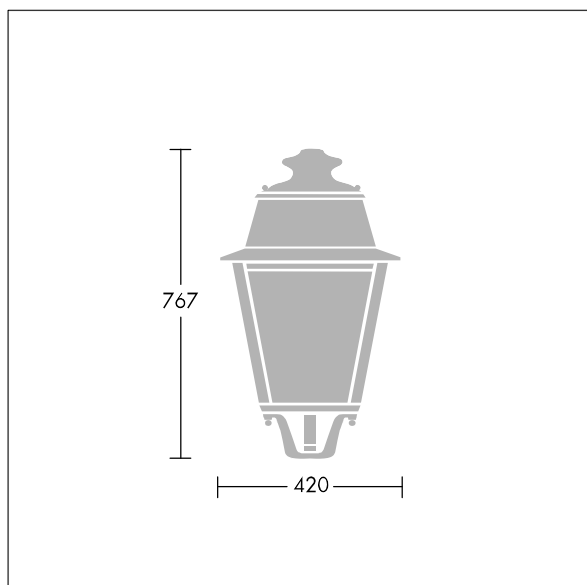
## EP 145

Lanterna testapalo stile XIX secolo con 36 LED a 700mA con ottica NR (Narrow Road). Classe II, IP66, IK08. Corpo: rame, trattato. Copertura: GRP/poliestere, finitura rame. Chiusura: vetro temprato spessore 5mm. Completo di LED 3000K

Misure: 420 x 420 x 767 mm  
Potenza impegnata apparecchio: 77 W  
Peso: 10,1 kg  
Scx: 0.145 m<sup>2</sup>



TLG\_EP14\_F\_LEDMP CoppDB.jpg



TLG\_EPLS\_M\_LD1.wmf

Questo prodotto contiene una sorgente luminosa di classe di efficienza energetica D.

I valori contrassegnati con l'asterisco (\*) sono valori di misurazione. Thorn utilizza componenti collaudati da fornitori leader, ma ci possono essere casi isolati di guasti dovuti alla tecnologia dei singoli LED. Le norme internazionali stabiliscono la tolleranza nel flusso iniziale e carico collegato al  $\pm 10\%$ . I valori si riferiscono a una temperatura ambiente di 25°C salvo diversa specifica.

I prodotti Thorn Lighting sono soggetti a continui sviluppi. Ci riserviamo la facoltà di apportare modifiche tecniche o formali ai nostri prodotti senza ulteriori pubblicazioni.  
© Thorn Lighting