

# EP 145

# THORN

96269235 EP 145 LED 24L35 NR 730 RCU/MSU



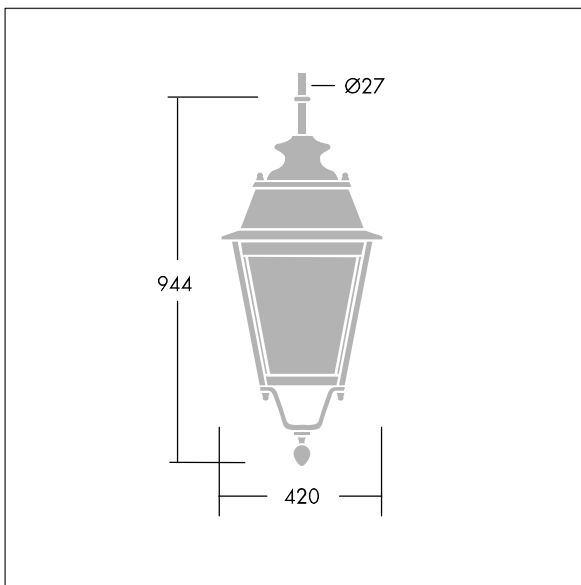
## EP 145

Lanterna a sospensione stile XIX secolo con 24 LED a 350mA con ottica NR (Narrow Road). Classe II, IP66, IK08. Corpo: rame, trattato. Copertura: GRP/poliestere, finitura rame. Chiusura: vetro temprato spessore 5mm. Completo di LED 3000K

Misure: 420 x 420 x 944 mm  
Potenza impegnata apparecchio: 28 W  
Peso: 11,8 kg  
Scx: 0.145 m<sup>2</sup>



TLG\_EP14\_F\_LEDMSUCOPPDB.jpg



TLG\_EPLS\_M\_LD2.wmf

Questo prodotto contiene una sorgente luminosa di classe di efficienza energetica D.

I valori contrassegnati con l'asterisco (\*) sono valori di misurazione. Thorn utilizza componenti collaudati da fornitori leader, ma ci possono essere casi isolati di guasti dovuti alla tecnologia dei singoli LED. Le norme internazionali stabiliscono la tolleranza nel flusso iniziale e carico collegato al  $\pm 10\%$ . I valori si riferiscono a una temperatura ambiente di 25°C salvo diversa specifica.

I prodotti Thorn Lighting sono soggetti a continui sviluppi. Ci riserviamo la facoltà di apportare modifiche tecniche o formali ai nostri prodotti senza ulteriori pubblicazioni.  
© Thorn Lighting

**EP 145**

**96269235 EP 145 LED 24L35 NR 730 RCU/MSU**

**THORN**