

EP 145

THORN

96269193 EP 145 LED 36L70 BP SC 730 RS/MSU



EP 145

Lantern a sospensione stile XIX secolo con 36 LED a 700mA con ottica SC (Street & Comfort). Funzione di riduzione di potenza integrata : riduzione del 50%, 3 ore prima e 5 ore dopo la mezzanotte calcolata. Classe II, IP66, IK08. Corpo: acciaio inox, verniciato nero (simile al RAL9005). Copertura: GRP/poliestere, finitura nero (simile al RAL9005). Chiusura: vetro temprato spessore 5mm. Completo di LED 3000K

Misure: 420 x 420 x 944 mm

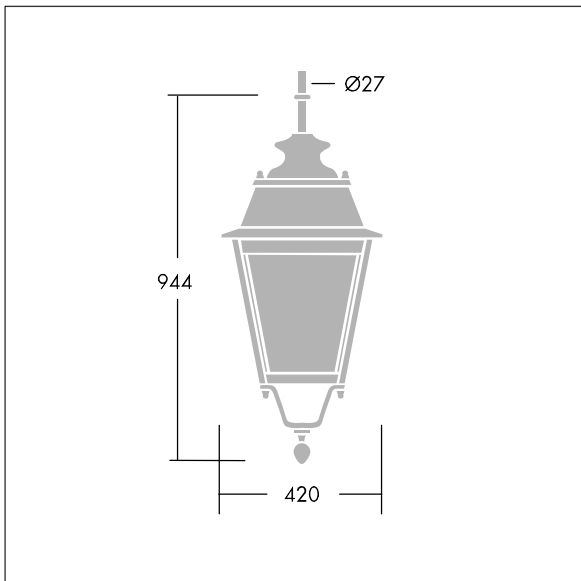
Potenza impegnata apparecchio: 77 W

Peso: 10,3 kg

Scx: 0.145 m²



TLG_EP14_F_LEDMSUBLKPDB.jpg



TLG_EPLS_M_LD2.wmf

Questo prodotto contiene una sorgente luminosa di classe di efficienza energetica D.

I valori contrassegnati con l'asterisco (*) sono valori di misurazione. Thorn utilizza componenti collaudati da fornitori leader, ma ci possono essere casi isolati di guasti dovuti alla tecnologia dei singoli LED. Le norme internazionali stabiliscono la tolleranza nel flusso iniziale e carico collegato al $\pm 10\%$. I valori si riferiscono a una temperatura ambiente di 25°C salvo diversa specifica.

I prodotti Thorn Lighting sono soggetti a continui sviluppi. Ci riserviamo la facoltà di apportare modifiche tecniche o formali ai nostri prodotti senza ulteriori pubblicazioni.

© Thorn Lighting

EP 145

96269193 EP 145 LED 36L70 BP SC 730 RS/MSU

THORN