

EP 145

THORN

96269191 EP 145 LED 36L70 SC 740 RCU/MSU

ISO 9223 C3	IP66	IK08					
----------------	------	------	---	---	---	---	---

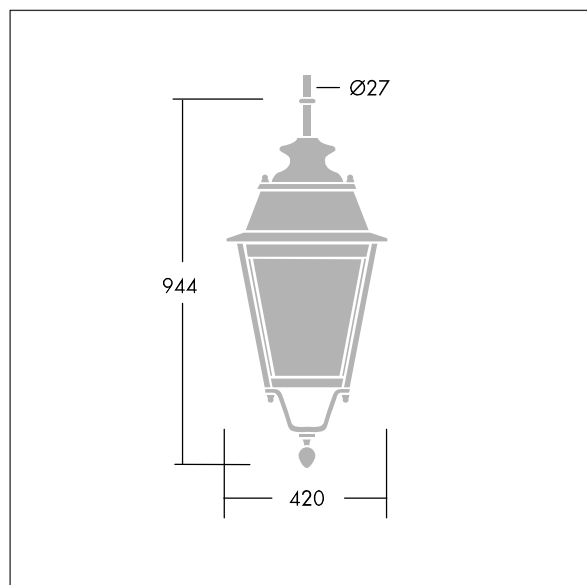
EP 145

Lanterna a sospensione stile XIX secolo con 36 LED a 700mA con ottica SC (Street & Comfort). Classe II, IP66, IK08. Corpo: rame, trattato. Copertura: GRP/poliestere, finitura rame. Chiusura: vetro temprato spessore 5mm. Completo di LED 4000K

Misure: 420 x 420 x 944 mm
Potenza impegnata apparecchio: 77 W
Peso: 11,8 kg
Scx: 0.145 m²



TLG_EP14_F_LEDMSUCOPPDB.jpg



TLG_EPLS_M_LD2.wmf

Questo prodotto contiene una sorgente luminosa di classe di efficienza energetica D.

I valori contrassegnati con l'asterisco (*) sono valori di misurazione. Thorn utilizza componenti collaudati da fornitori leader, ma ci possono essere casi isolati di guasti dovuti alla tecnologia dei singoli LED. Le norme internazionali stabiliscono la tolleranza nel flusso iniziale e carico collegato al $\pm 10\%$. I valori si riferiscono a una temperatura ambiente di 25°C salvo diversa specifica.

I prodotti Thorn Lighting sono soggetti a continui sviluppi. Ci riserviamo la facoltà di apportare modifiche tecniche o formali ai nostri prodotti senza ulteriori pubblicazioni.
© Thorn Lighting

EP 145

96269191 EP 145 LED 36L70 SC 740 RCU/MSU

THORN