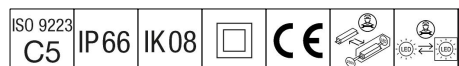


## EP 145

# THORN

96269172 EP 145 LED 24L50 SC 740 RCU/MTP F5M



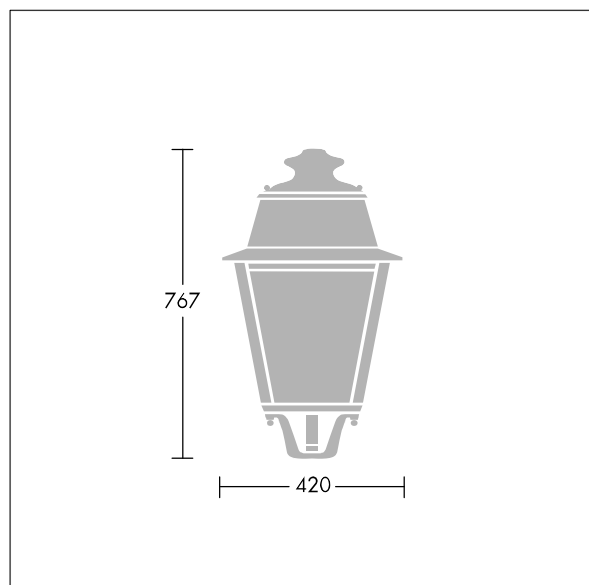
### EP 145

Lantern testapalo stile XIX secolo con 24 LED a 500mA con ottica SC (Street & Comfort). Classe II, IP66, IK08. Corpo: rame, trattato. Copertura: GRP/poliestere, finitura rame. Chiusura: vetro temprato spessore 5mm. Pre-cablato con cavo da 5m. Completo di LED 4000K

Misure: 420 x 420 x 767 mm  
Potenza impegnata apparecchio: 38 W  
Peso: 10,1 kg  
Scx: 0.145 m<sup>2</sup>



TLG\_EP14\_F\_LEDMTCPDPDB.jpg



TLG\_EPLS\_M\_LD1.wmf

Questo prodotto contiene una sorgente luminosa di classe di efficienza energetica D.

I valori contrassegnati con l'asterisco (\*) sono valori di misurazione. Thorn utilizza componenti collaudati da fornitori leader, ma ci possono essere casi isolati di guasti dovuti alla tecnologia dei singoli LED. Le norme internazionali stabiliscono la tolleranza nel flusso iniziale e carico collegato al  $\pm 10\%$ . I valori si riferiscono a una temperatura ambiente di 25°C salvo diversa specifica.

I prodotti Thorn Lighting sono soggetti a continui sviluppi. Ci riserviamo la facoltà di apportare modifiche tecniche o formali ai nostri prodotti senza ulteriori pubblicazioni.  
© Thorn Lighting