

EP 145

THORN

96269158 EP 145 LED 24L35 SC 740 RS/MSU

ISO 9223 C3	IP66	IK08					
----------------	------	------	---	---	---	---	---

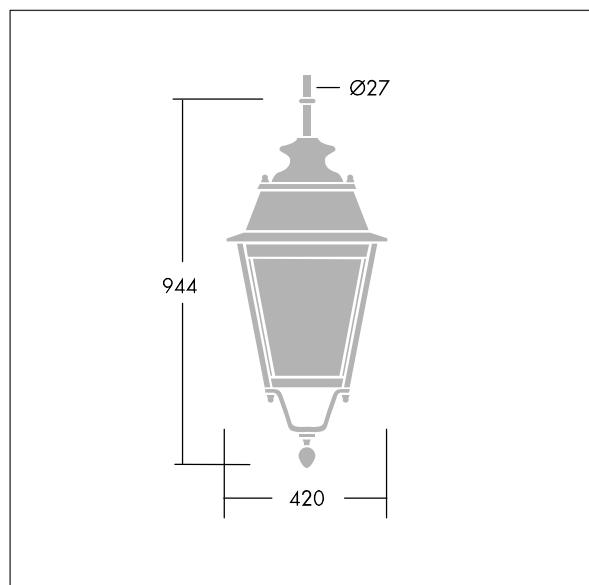
EP 145

Lantern a sospensione stile XIX secolo con 24 LED a 350mA con ottica SC (Street & Comfort). Classe II, IP66, IK08. Corpo: acciaio inox, verniciato nero (simile al RAL9005). Copertura: GRP/poliestere, finitura nero (simile al RAL9005). Chiusura: vetro temprato spessore 5mm. Completo di LED 4000K

Misure: 420 x 420 x 944 mm
Potenza impegnata apparecchio: 28 W
Peso: 10,3 kg
Scx: 0.145 m²



TLG_EP14_F_LEDMSUBLKPDB.jpg



TLG_EPLS_M_LD2.wmf

Questo prodotto contiene una sorgente luminosa di classe di efficienza energetica D.

I valori contrassegnati con l'asterisco (*) sono valori di misurazione. Thorn utilizza componenti collaudati da fornitori leader, ma ci possono essere casi isolati di guasti dovuti alla tecnologia dei singoli LED. Le norme internazionali stabiliscono la tolleranza nel flusso iniziale e carico collegato al $\pm 10\%$. I valori si riferiscono a una temperatura ambiente di 25°C salvo diversa specifica.

I prodotti Thorn Lighting sono soggetti a continui sviluppi. Ci riserviamo la facoltà di apportare modifiche tecniche o formali ai nostri prodotti senza ulteriori pubblicazioni.
© Thorn Lighting

EP 145

96269158 EP 145 LED 24L35 SC 740 RS/MSU

THORN