

EP 145

THORN

96269156 EP 145 LED 24L35 SC 740 RCU/MTP F5M



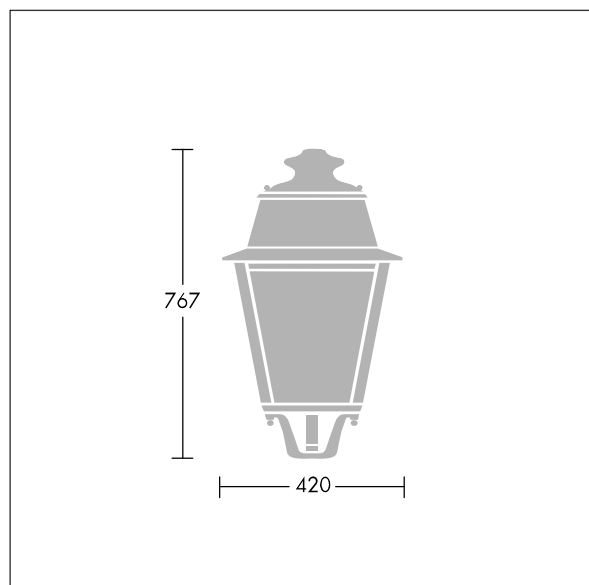
EP 145

Lantern testapalo stile XIX secolo con 24 LED a 350mA con ottica SC (Street & Comfort). Classe II, IP66, IK08. Corpo: rame, trattato. Copertura: GRP/poliestere, finitura rame. Chiusura: vetro temprato spessore 5mm. Pre-cablato con cavo da 5m. Completo di LED 4000K

Misure: 420 x 420 x 767 mm
Potenza impegnata apparecchio: 28 W
Peso: 10,1 kg
Scx: 0.145 m²



TLG_EP14_F_LEDMP CoppDB.jpg



TLG_EPLS_M_LD1.wmf

Questo prodotto contiene una sorgente luminosa di classe di efficienza energetica D.

I valori contrassegnati con l'asterisco (*) sono valori di misurazione. Thorn utilizza componenti collaudati da fornitori leader, ma ci possono essere casi isolati di guasti dovuti alla tecnologia dei singoli LED. Le norme internazionali stabiliscono la tolleranza nel flusso iniziale e carico collegato al $\pm 10\%$. I valori si riferiscono a una temperatura ambiente di 25°C salvo diversa specifica.

I prodotti Thorn Lighting sono soggetti a continui sviluppi. Ci riserviamo la facoltà di apportare modifiche tecniche o formali ai nostri prodotti senza ulteriori pubblicazioni.
© Thorn Lighting

EP 145

96269156 EP 145 LED 24L35 SC 740 RCU/MTP F5M

THORN