

Avenue F2

THORN

96270655 AVF 18L50 740 WST FR BS 3550 CL2 N4M ->



Avenue F2

Armatura testapalo decorativa con distribuzione distribuzione tipo apparecchio stradale. Classe II, IP66, IK08. Base e bracci: alluminio stampato a iniezione (EN AC-46000), Testa: alluminio tornito, verniciato a polvere grigio sabbato scuro 900 (simile al RAL7043). Diffusore: policarbonato satinato. Viti di fissaggio: acciaio inox. Fornito completo in un unico imballo, pre-cablato con 4m di cavo HO5 VVF. Protezione contro le sovratensioni: modalità comune a impulso singolo da 10kV, modalità comune a multipulse 8kV e modalità differenziale multipulse 6kV. Se è collegato un sistema DALI permanente, 6kV multipulse in modalità comune e differenziale. Completo di LED 4000K

Montaggio testapalo su attacco Ø60mm, lunghezza 100mm.

Misure: Ø700/720 x 500 mm

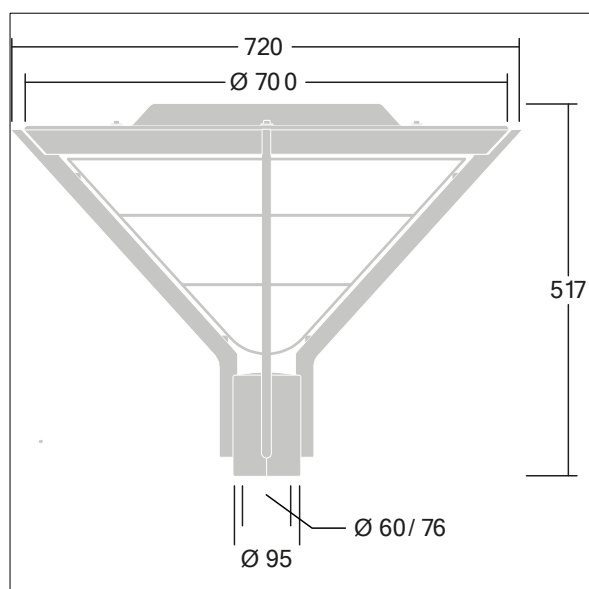
Potenza impegnata apparecchio: 31 W

Peso: 9,7 kg

Scx: 0.17 m²



TLG_AVNF_F_3_AR2_1700.jpg



TLG_AVNF_M_LD1.wmf

I valori contrassegnati con l'asterisco (*) sono valori di misurazione. Thorn utilizza componenti collaudati da fornitori leader, ma ci possono essere casi isolati di guasti dovuti alla tecnologia dei singoli LED. Le norme internazionali stabiliscono la tolleranza nel flusso iniziale e carico collegato al $\pm 10\%$. I valori si riferiscono a una temperatura ambiente di 25°C salvo diversa specifica.

I prodotti Thorn Lighting sono soggetti a continui sviluppi. Ci riserviamo la facoltà di apportare modifiche tecniche o formali ai nostri prodotti senza ulteriori pubblicazioni.

© Thorn Lighting