

Thor Paletto

THORN

96265426 TR B S 10L25 SLA 730 RGB ASY CL1 MGR

ISO 9223 C5	IP66	IK10	⊕	CE			Ta25
----------------	------	------	---	----	---	---	------

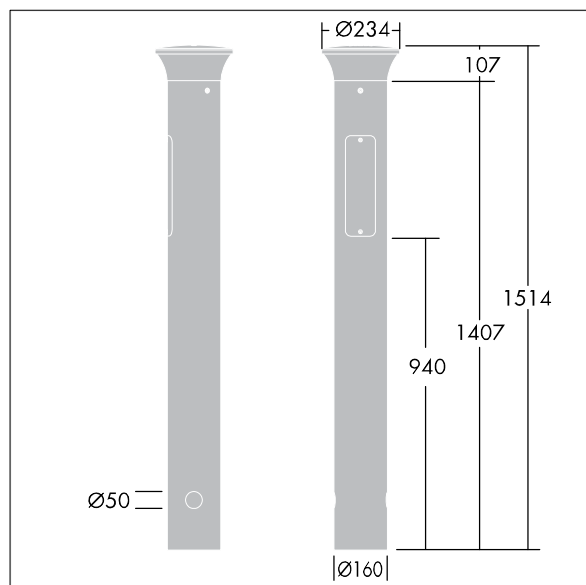
Thor Paletto

Elegante e sottile paletto antivandalo con ottica asimmetrica ad alte prestazioni. Per Alimentatore output fisso elettronico. Classe I, IP66. Base e paletto: alluminio (EW AW 6060). Testa: alluminio stampato a iniezione (EN AC 44300). Diffusore: policarbonato trasparente anti UV. Scatola alimentazione: policarbonato. Colore testa e paletto: verniciato a polvere antracite (simile al RAL7043) (simile al RAL7043). Fascia decorativa luminosa RGB alla base della testa per una facile configurazione durante l'installazione. Apparecchio precablato pronto da installare. E' necessaria una scatola di connessione, da ordinare separatamente. Completo di LED 3000K.

Misure: 160 x 160 x 1017 mm
Potenza impegnata apparecchio: 8,9 W
Peso: 9,3 kg



TLG_ADLB_F_SLIMPDB.jpg



TLG_ADLB_M_SLIM_MRG.wmf

Questo prodotto contiene una sorgente luminosa di classe di efficienza energetica D.

I valori contrassegnati con l'asterisco (*) sono valori di misurazione. Thorn utilizza componenti collaudati da fornitori leader, ma ci possono essere casi isolati di guasti dovuti alla tecnologia dei singoli LED. Le norme internazionali stabiliscono la tolleranza nel flusso iniziale e carico collegato al $\pm 10\%$. I valori si riferiscono a una temperatura ambiente di 25°C salvo diversa specifica.

I prodotti Thorn Lighting sono soggetti a continui sviluppi. Ci riserviamo la facoltà di apportare modifiche tecniche o formali ai nostri prodotti senza ulteriori pubblicazioni.
© Thorn Lighting

Thor Paletto

96265426 TR B S 10L25 SLA 730 RGB ASY CL1 MGR

THORN