

Thor Paletto

THORN

96264236 TR B S 10L25 730 ASY CL2 MPL

ISO 9223 C5	IP66	IK10					T _a 25	T _a 50	
----------------	------	------	--	--	--	--	-------------------	-------------------	--

Thor Paletto

Elegante paletto sottile antivandalo, ottica asimmetrica ad alte prestazioni. Per Alimentatore output fisso elettronico. IP66, Classe II. Palo e Base: alluminio (EW AW 6060). Testa: alluminio stampato a iniezione (EN AC 44300). Diffusore: policarbonato trasparente anti UV. Scatola alimentazione: policarbonato. Colore testa e paletto: antracite (simile al RAL7043) verniciato a polvere (simile al RAL7043). Pronto da installare, precablato. Richiesta scatola di connessione, da ordinare separatamente. Completo di LED 3000K

Montaggio su piastra di base tramite 4 tirafondi di ancoraggio M14 (da ordinare separatamente), interdistanza: 150mm

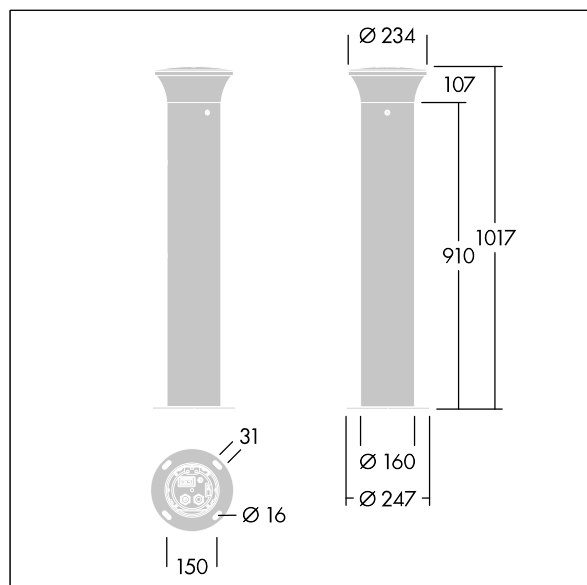
Misure: 160 x 160 x 1017 mm

Potenza impegnata apparecchio: 8,9 W

Peso: 7,66 kg



TLG_ADLB_F_SLIM.jpg



TLG_ADLB_M_SLIM_without_access_door.wmf

Questo prodotto contiene una sorgente luminosa di classe di efficienza energetica D.

I valori contrassegnati con l'asterisco (*) sono valori di misurazione. Thorn utilizza componenti collaudati da fornitori leader, ma ci possono essere casi isolati di guasti dovuti alla tecnologia dei singoli LED. Le norme internazionali stabiliscono la tolleranza nel flusso iniziale e carico collegato al $\pm 10\%$. I valori si riferiscono a una temperatura ambiente di 25°C salvo diversa specifica.

I prodotti Thorn Lighting sono soggetti a continui sviluppi. Ci riserviamo la facoltà di apportare modifiche tecniche o formali ai nostri prodotti senza ulteriori pubblicazioni.

© Thorn Lighting