

Avenue F2

THORN

96265454 AVF 18L70-730 WST CL BS 3550 CL1 CON ->



Avenue F2

Armatura testapalo decorativa con con distribuzione distribuzione tipo apparecchio stradale. Equipaggiato con circuito di riduzione di potenza del 50%, attivato 3 ore prima e 5 ore dopo la mezzanotte calcolata. Può essere disattivato tramite uno switch interno. Classe I, IP66, IK08. Base e bracci: alluminio stampato a iniezione (EN AC-46000), Testa: alluminio tornito, verniciato a polvere sabbato scuro grigio 900 (simile al RAL7043). Diffusore: policarbonato trasparente. Viti di fissaggio: acciaio inox. Fornito completo in un unico imballo. Protezione contro le sovratensioni: modalità comune a impulso singolo da 10kV, modalità comune a multipulse 8kV e modalità differenziale multipulse 6kV. Se è collegato un sistema DALI permanente, 6kV multipulse in modalità comune e differenziale. Completo di LED 3000K.

Montaggio testapalo su attacco Ø60mm, lunghezza 100mm.

Misure: Ø700/720 x 500 mm

Potenza impegnata apparecchio: 40 W

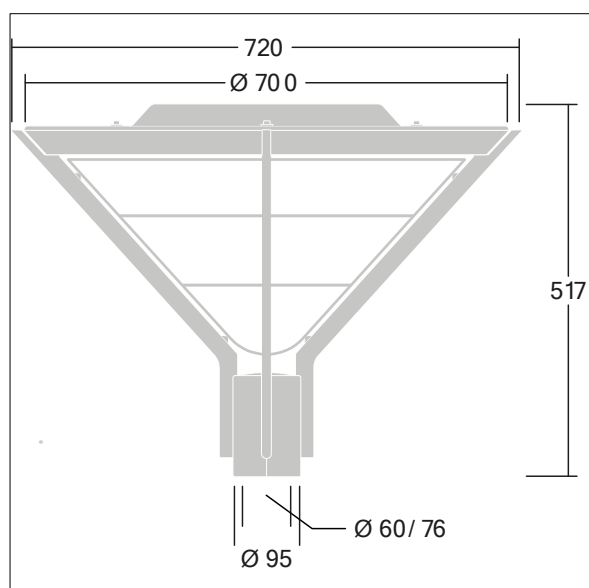
Peso: 9,3 kg

Esposizione al vento (Scx): 0.17 m²

Efficienza apparecchio: 119 lm/W



TLG_AVNF_F_3_AR2_1700.jpg



TLG_AVNF_M_LD1.wmf

I valori contrassegnati con l'asterisco (*) sono valori di misurazione. Thorn utilizza componenti collaudati da fornitori leader, ma ci possono essere casi isolati di guasti dovuti alla tecnologia dei singoli LED. Le norme internazionali stabiliscono la tolleranza nel flusso iniziale e carico collegato al $\pm 10\%$. I valori si riferiscono a una temperatura ambiente di 25°C salvo diversa specifica.

I prodotti Thorn Lighting sono soggetti a continui sviluppi. Ci riserviamo la facoltà di apportare modifiche tecniche o formali ai nostri prodotti senza ulteriori pubblicazioni.

© Thorn Lighting