

Legend

96262629 LEGEND 36L70 RC 730 RPF CL2 T60



Legend

Lantern a LED, testapalo con ottica perforata che illumina il cono superiore della lanterna. Alimentatore elettronico. Classe II, IP65, IK08. Corpo: alluminio stampato a iniezione verniciato a polvere grigio 900 finitura texturizzato (simile al RAL 7043). Chiusura: vetro piano temprato. Protezione contro le sovratensioni: modalità comune a impulso singolo da 10kV, modalità comune a multipulse 8kV e modalità differenziale multipulse 6kV. Se è collegato un sistema DALI permanente, 6kV multipulse in modalità comune e differenziale. Completo di LED 3000K.

Misure: 446 x 446 x 999 mm

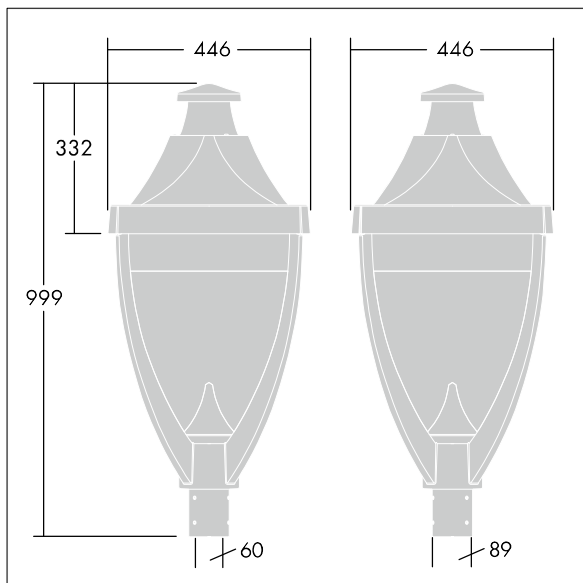
Potenza impegnata apparecchio: 77 W

Peso: 17,6 kg

Scx: 0.14 m²



TLG_LGND_F_CLS.jpg



TLG_LGND_M_MTP.wmf

Questo prodotto contiene sorgenti luminose di classe di efficienza energetica D.

I valori contrassegnati con l'asterisco (*) sono valori di misurazione. Thorn utilizza componenti collaudati da fornitori leader, ma ci possono essere casi isolati di guasti dovuti alla tecnologia dei singoli LED. Le norme internazionali stabiliscono la tolleranza nel flusso iniziale e carico collegato al $\pm 10\%$. I valori si riferiscono a una temperatura ambiente di 25°C salvo diversa specifica.

I prodotti Thorn Lighting sono soggetti a continui sviluppi. Ci riserviamo la facoltà di apportare modifiche tecniche o formali ai nostri prodotti senza ulteriori pubblicazioni.

© Thorn Lighting

Legend

96262629 LEGEND 36L70 RC 730 RPF CL2 T60

THORN