

Legend

96262563 LEGEND 36L70 RC 730 CL1 MSU 34G



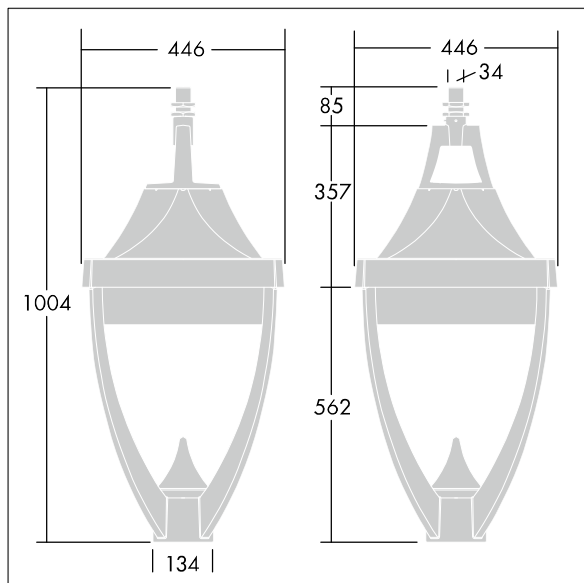
Legend

Lantern a LED a sospensione con ottica chiusa.
 Alimentatore elettronico. Classe I, IP65, IK08. Corpo:
 alluminio stampato a iniezione verniciato a polvere grigio
 900 finitura texturizzata (simile al RAL 7043). Chiusura:
 vetro piano temprato. Protezione contro le sovratensioni:
 modalità comune a impulso singolo da 10kV, modalità
 comune a multipulse 8kV e modalità differenziale
 multipulse 6kV. Se è collegato un sistema DALI
 permanente, 6kV multipulse in modalità comune e
 differenziale. Completo di LED 3000K.

Misure: 446 x 446 x 1004 mm
 Potenza impegnata apparecchio: 77 W
 Peso: 16,5 kg
 Scx: 0.14 m²



TLG_LGND_F_LEDPDBLIT.jpg



TLG_LGND_M_MSU.wmf

Questo prodotto contiene una sorgente luminosa di classe di efficienza energetica D.

I valori contrassegnati con l'asterisco (*) sono valori di misurazione. Thorn utilizza componenti collaudati da fornitori leader, ma ci possono essere casi isolati di guasti dovuti alla tecnologia dei singoli LED. Le norme internazionali stabiliscono la tolleranza nel flusso iniziale e carico collegato al $\pm 10\%$. I valori si riferiscono a una temperatura ambiente di 25°C salvo diversa specifica.

I prodotti Thorn Lighting sono soggetti a continui sviluppi. Ci riserviamo la facoltà di apportare modifiche tecniche o formali ai nostri prodotti senza ulteriori pubblicazioni.
 © Thorn Lighting

Legend

96262563 LEGEND 36L70 RC 730 CL1 MSU 34G

THORN