

# Legend

# THORN

## 96262560 LEGEND 36L50 RC 740 BP PM CL1 MSU 34G



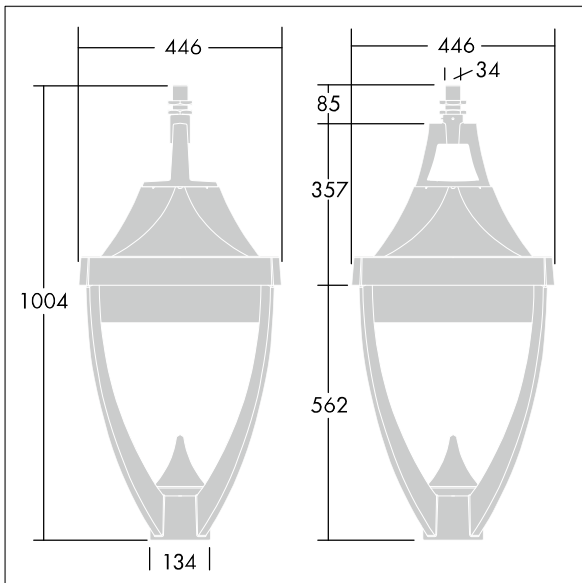
### Legend

Lanterna a LED a sospensione con ottica chiusa.  
Alimentatore elettronico. Classe I, IP65, IK08. Corpo: alluminio stampato a iniezione verniciato a polvere grigio 900 finitura texturizzato (simile al RAL 7043). Chiusura: vetro piano temprato. Equipaggiato con Mini Fotocellula. Protezione contro le sovratensioni: modalità comune a impulso singolo da 10kV, modalità comune a multipulse 8kV e modalità differenziale multipulse 6kV. Se è collegato un sistema DALI permanente, 6kV multipulse in modalità comune e differenziale. Completo di LED 4000K.

Misure: 446 x 446 x 1004 mm  
Potenza impegnata apparecchio: 55 W  
Peso: 16,5 kg  
Scx: 0.14 m<sup>2</sup>



TLG\_LGND\_F\_LEDPDBLIT.jpg



TLG\_LGND\_M\_MSU.wmf

Questo prodotto contiene una sorgente luminosa di classe di efficienza energetica D.

I valori contrassegnati con l'asterisco (\*) sono valori di misurazione. Thorn utilizza componenti collaudati da fornitori leader, ma ci possono essere casi isolati di guasti dovuti alla tecnologia dei singoli LED. Le norme internazionali stabiliscono la tolleranza nel flusso iniziale e carico collegato al  $\pm 10\%$ . I valori si riferiscono a una temperatura ambiente di 25°C salvo diversa specifica.

I prodotti Thorn Lighting sono soggetti a continui sviluppi. Ci riserviamo la facoltà di apportare modifiche tecniche o formali ai nostri prodotti senza ulteriori pubblicazioni.  
© Thorn Lighting

## Legend

96262560 LEGEND 36L50 RC 740 BP PM CL1 MSU 34G

THORN