



Plurio

Plurio Diretto: Apparecchio decorativo testapalo a LED con distribuzione rotosimmetrica. Driver LED con 18 LED pilotati a 700mA. Classe II, IP66, IK08. Base: pressofusione di alluminio, verniciato a polvere grigio argento. Corpo superiore: Original, alluminio, texturizzato grigio argento. Diffusore: policarbonato trasparente con prismi antiabbagliamento stabilizzato agli UV. Diretto, ottica con lenti e con riflettore interno. Equipaggiato con circuito di riduzione di potenza del 50%, attivato 3 ore prima e 5 ore dopo la mezzanotte calcolata. Può essere disattivato tramite uno switch interno. Completo di LED 4000K. Montaggio testapalo su pali Ø60mm.

Emissione verso l'alto < 1%.

Misure: Ø564 x 567 mm

Potenza impegnata apparecchio: 39 W

Flusso luminoso apparecchio: 4724 lm

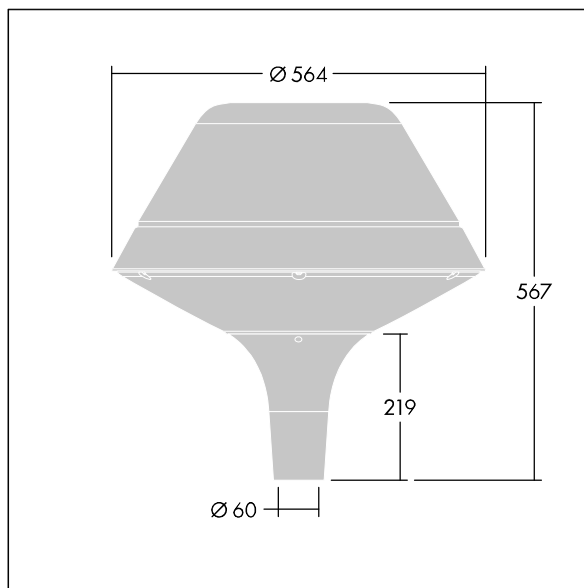
Efficienza apparecchio: 121 lm/W

Peso: 9,5 kg

Scx: 0.199 m²



TLG_PLRL_F_DOC_GY.jpg



TLG_PLRL_M_DOC_T60.wmf

Questo prodotto contiene una sorgente luminosa di classe di efficienza energetica D.

I valori contrassegnati con l'asterisco (*) sono valori di misurazione. Thorn utilizza componenti collaudati da fornitori leader, ma ci possono essere casi isolati di guasti dovuti alla tecnologia dei singoli LED. Le norme internazionali stabiliscono la tolleranza nel flusso iniziale e carico collegato al ± 10%. I valori si riferiscono a una temperatura ambiente di 25°C salvo diversa specifica.

I prodotti Thorn Lighting sono soggetti a continui sviluppi. Ci riserviamo la facoltà di apportare modifiche tecniche o formali ai nostri prodotti senza ulteriori pubblicazioni.

© Thorn Lighting