

Voyager Star

96548980 VOYAGER STAR KIT ESC E3

THORN



Voyager Star

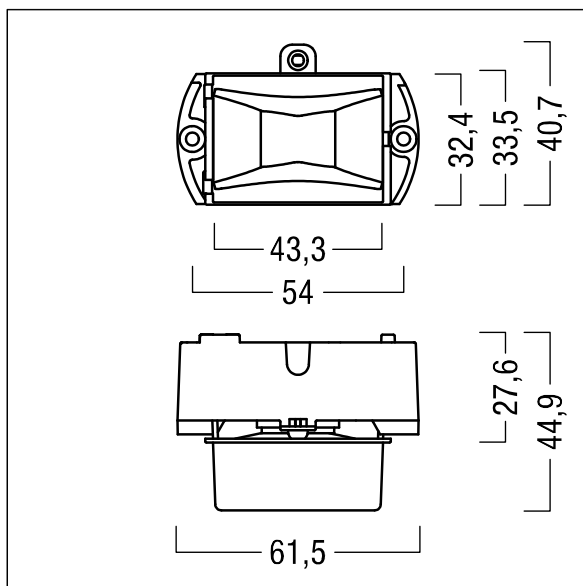
Kit d'emergenza a LED ad alte prestazioni per l'inserimento in alloggiamento idoneo (non fornito), Apparecchio di emergenza autoalimentato, test manuale (3 ore) con ottica via di fuga.. Lenti: policarbonato. Ottima gestione termica tramite dissipatore di calore. Tensione alimentazione: 220-240 V AC (+/- 10%) 50-60 Hz Completo di LED..

Gli apparecchi in emergenza autonomi si affidano a batterie di lunga durata. Le batterie di Thorn sono robuste e con tre anni di garanzia (applicabile in base ai termini e alle condizioni e nella misura prevista dalla garanzia del produttore sui prodotti Thorn, applicabile per analogia e disponibile sul sito http://www.thornlighting.com/en/products/5-year-guarantee/5-year-warranty/terms-of-guarantee_en.pdf). La garanzia sulla batteria non entra in vigore se il prodotto è stato installato dopo tre (3) mesi dalla consegna EXW (Incoterms 2010).

Potenza impegnata apparecchio: 4 W
Peso: 0,5 kg



TLG_VSTR_F_KIT_E3_ESC.jpg



ZS_ONL_M_RESC_escape_optik.wmf

I valori contrassegnati con l'asterisco (*) sono valori di misurazione. Thorn utilizza componenti collaudati da fornitori leader, ma ci possono essere casi isolati di guasti dovuti alla tecnologia dei singoli LED. Le norme internazionali stabiliscono la tolleranza nel flusso iniziale e carico collegato al $\pm 10\%$. I valori si riferiscono a una temperatura ambiente di 25°C salvo diversa specifica.

I prodotti Thorn Lighting sono soggetti a continui sviluppi. Ci riserviamo la facoltà di apportare modifiche tecniche o formali ai nostri prodotti senza ulteriori pubblicazioni.

© Thorn Lighting

Voyager Star

96548980 VOYAGER STAR KIT ESC E3

THORN