

Voyager Star

96548978 VOYAGER STAR MRCR ESC E3 WH

THORN

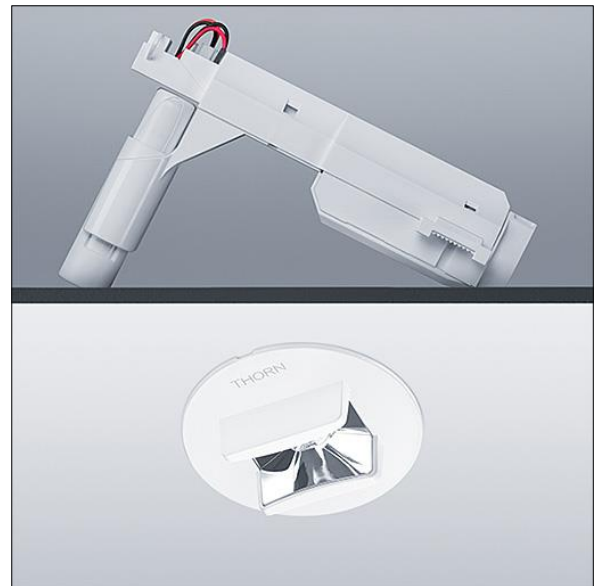


Voyager Star

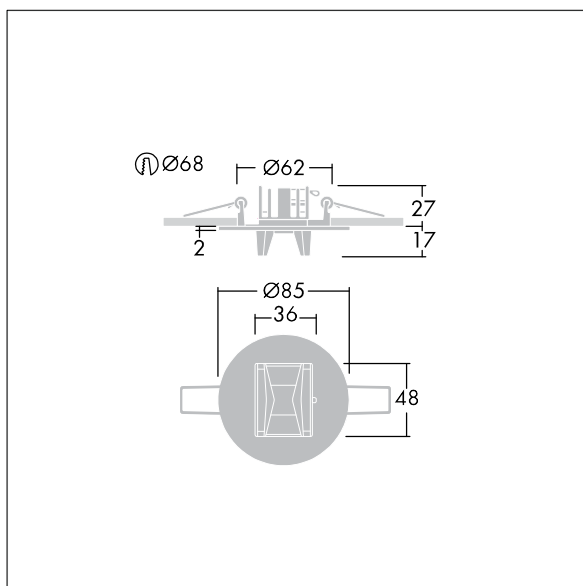
Apparecchio d'emergenza a LED incasso a soffitto ad alte prestazioni, Apparecchio di emergenza autoalimentato, test manuale (3 ore) con ottica via di fuga.. Corpo: pressofusione di alluminio, verniciato a polvere bianco (simile al RAL9016). Scatola alimentazione per montaggio ad incasso nel soffitto: IP20_IP40, Apparecchio da incasso per soffitto con foro 68 mm e spessore 1-25 mm. Lenti: policarbonato. L'apparecchio si installa velocemente e la manutenzione è senza utensili. Connessione elettrica (230VAC) tramite cavo max 2.5mm², cablaggio passante possibile. Ottima gestione termica tramite dissipatore di calore. Circuito permanente: da +5°C a +25°C, circuito in emergenza: da +5°C a +30°C; tensione alimentata: 220-240 V AC (+/- 10%), 50-60 Hz Idoneo per installazione ad incasso in cemento (da ordinare separatamente). Completo di LED.. Foro d'incasso Ø68mm in soffitti spessore 1-25mm.

Gli apparecchi in emergenza autonomi si affidano a batterie di lunga durata. Le batterie di Thorn sono robuste e con tre anni di garanzia (applicabile in base ai termini e alle condizioni e nella misura prevista dalla garanzia del produttore sui prodotti Thorn, applicabile per analogia e disponibile sul sito http://www.thornlighting.com/en/products/5-year-guarantee/5-year-warranty/terms-of-guarantee_en.pdf). La garanzia sulla batteria non entra in vigore se il prodotto è stato installato dopo tre (3) mesi dalla consegna EXW (Incoterms 2010).

Potenza impegnata apparecchio: 4 W
Misure: Ø85 x 2 mm
Peso: 1 kg



TLG_VSTR_F_MRCR_E3D_ESC_WH.jpg



TLG_VYLD_M_MRE ROUTE.wmf

I valori contrassegnati con l'asterisco (*) sono valori di misurazione. Thorn utilizza componenti collaudati da fornitori leader, ma ci possono essere casi isolati di guasti dovuti alla tecnologia dei singoli LED. Le norme internazionali stabiliscono la tolleranza nel flusso iniziale e carico collegato al $\pm 10\%$. I valori si riferiscono a una temperatura ambiente di 25°C salvo diversa specifica.

I prodotti Thorn Lighting sono soggetti a continui sviluppi. Ci riserviamo la facoltà di apportare modifiche tecniche o formali ai nostri prodotti senza ulteriori pubblicazioni.

© Thorn Lighting